

HMI41 指示計および HMP46 高温用プローブ



HMI41をHMP46に取り付けると、スポットチェックや現場校正に最適の組み合わせとなります。

湿度温度プローブHMP46に取り付けられた湿度計HMI41は、ダクトやチャンバーにおける湿度温度のスポットチェックにご利用いただけます。主な用途は、プラントの保全、空調システム、生産および保管エリア、生産プロセスの取り付けや検査です。また、ヴァイサラの湿度変換器の現場チェックにも適しています。

高温への耐久性

HMP46は、0～100%RHの全湿度範囲で動作します。温度範囲は、-40～100°C (-40～+212°F)です。短時間であれば、プローブは最高+180°C (+356°F)の温度に耐えることができます。

HMP46は堅牢な構造です。ステンレス製のプローブは、厳しい条件下での手荒な扱いにも高い耐久性を備えています。また、プローブの長いシャフトが、届きにくい場所にも届きます。

早い応答で使い方は簡単

HMI41指示計は、湿度および温度の指示値の表示のほか、露点温度および湿球温度、絶対湿度、混合比も演算します。

この指示計は、読み取りの容易な2行の液晶ディスプレイを搭載しています。表示単位の選択(メートル法または非メートル法)も簡単です。

これらの機能に加え、応答の速さ、測定精度の高さ、優れた安定性、幅広いプローブの

特長

- 相対湿度の測定範囲は 0～100%RH
- 温度測定範囲は -40～+100°C (-40～+212°F)、短時間の場合は最高 +180°C (+356°F)
- 露点、湿球温度、絶対湿度、混合比を演算
- 早い応答で使い方は簡単
- ヴァイサラ HUMICAP® センサを搭載
- 優れた安定性
- シリアル通信によるデータ収録
- NISTトレーサブル (英文証明書つき)
- キャリングケースと校正ケーブル (オプション)
- 校正キット HMK41としても使用可能

測定温度範囲を備えたHMI41/HMP46の組み合わせは、厳しい条件下でのご使用に最適の選択です。

高性能センサ

HMP46プローブは、HUMICAP®センサを搭載しています。このセンサは精度と長期安定性に優れ、低ヒステリシスです。さらに、センサは埃、粒子の汚れ、化学物質の影響をほとんど受けることがありません。

技術情報

HMI41指示計

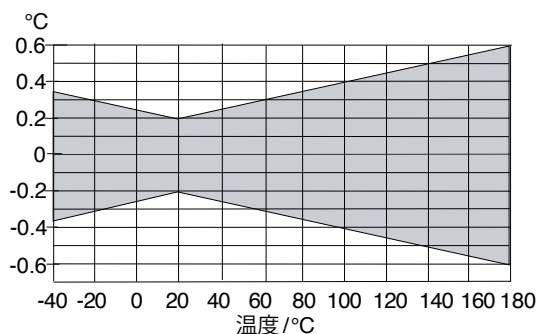
演算項目	露点温度、絶対湿度、湿球温度、混合比
分解能	0.1%RH; 0.1°C/°F
電源供給	単三乾電池×4本
バッテリー動作時間 (アルカリ電池)	72時間(連続使用時)
自動電源オフ機能	
動作温度範囲	-20~+60°C (-4~+140°F)
保管温度範囲	-40~+70°C (-40~+158°F)
表示部	2行LCD
ハウジング	ABSプラスチック
ハウジングクラス	IP53(コネクタを閉めた時)
質量(電池を含む)	300g
+20°Cにおける指示計の最大計測誤差	
湿度	±0.1%RH
温度	±0.1°C(±0.18°F)

HMP46プローブ

湿度	
測定範囲	0~100% RH、結露のないこと
+20°Cにおける精度(非直線性、ヒステリシス、繰り返し性を含む)	
高品質かつ認定された湿度標準に対して校正した場合に達成し得る最高精度	
0~90%RH	±1%RH
90~100%RH	±2%RH
飽和塩溶液(ASTM E104-85) に対して校正された場合	
0~90%RH	±2%RH
90~100%RH	±3%RH
温度依存性	
誤差%RH	
長期安定性(公称値)	1%RH/年以下
応答時間(90%)	
焼結金属フィルター	15秒
湿度センサ	HUMICAP® 180

温度

連続測定	-40~+100°C (-40~+212°F)
短時間測定	-40~+180°C (-40~+356°F)
+20°C(+68°F)における精度	±0.2°C(±0.36°F)
測定範囲の精度	



温度センサ Pt100 IEC 751 1/3クラスB

一般仕様

演算項目の標準範囲

露点温度	-20~+100°C (-4~+100°F)
絶対湿度	0~600g/m ³
湿球温度	0~100°C (32~212°F)
混合比	0~600g/kg d.a.

これらの演算項目は、基準となる測定変数、すなわち相対湿度と温度の精度によって制限されます。測定湿度と温度の精度は、HMP46プローブを参照してください。

ケーブル長	1500mm; 延長スパイラルケーブル
動作温度範囲	
電子回路部	-20~+60°C (-4~+140°F)
ハウジング	
電子回路部ハウジング	ABSプラスチック
プローブ	ステンレス
ハウジングクラス	
電子回路部	IP65 (NEMA4)
センサ保護	焼結金属フィルター、注文コード0195
オプション	メンブレンフィルター、注文コード10159HM (最大+80°C/+176°F)
	プラスチックグリッド、注文コード6221 (最大+80°C/+176°F)
質量	450g
電磁適合性	EMC基準
	EN61326-1、ポータブル機器に適合

VAISALA

詳細は以下よりお問い合わせください。
www.vaisala.co.jp
sales.japan@vaisala.com

Ref. B210940JA-A ©Vaisala 2010

本カタログに掲載される情報は、ヴァイサラと協力会社の著作権法、各種条約及びその他の法律で保護されています。私的用途その他法律によって明示的に認められる範囲を超えて、これらの情報を使用(複製、送信、頒布、保管等を含む)をすることは、事前に当社の文書による許諾がない限り、禁止します。仕様は予告なく変更されることがあります。

技術情報

アクセサリ

変換器校正ケーブル

校正用ケーブル注文コード

19116ZZ	HM60/70、HM140、 HMM22D、HMW61/71
19164ZZ	HMP230、HMM210
19165ZZ	HM20/30、HMP130、HMM30C
25916ZZ	HMT360 (安全ゾーン用)
25917ZZ	HMT330

HMI41およびHMP46用キャリングケース

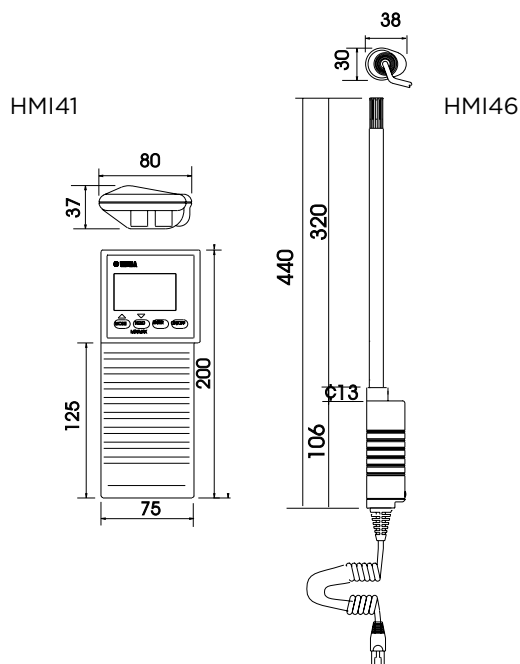
プラスチック 210614

アルミニウム MI70CASE2

シリアル通信ケーブル 19446ZZ

外形図

単位: mm



HUMICAP®はヴァイサラの登録商標です。

VAISALA

詳細は以下よりお問い合わせください。
www.vaisala.co.jp
sales.japan@vaisala.com

Ref. B210940JA-A ©Vaisala 2010

本カタログに掲載される情報は、ヴァイサラと協力会社の著作権法、各種条約及びその他の法律で保護されています。私的使用その他法律によって明示的に認められる範囲を超えて、これらの情報を使用（複製、送信、頒布、保管等を含む）をすることは、事前に当社の文書による許諾がないかぎり、禁止します。仕様は予告なく変更されることがあります。

CE