

PTU300シリーズ 気圧湿度温度変換器 (高湿環境対応)



ヴァイサラPTU300気圧湿度温度変換器は、幅広い用途に使える計測機器です。

特長

- 一台の変換器で気圧、湿度、温度を測定
- 気圧センサの追加装備が可能
— 気圧測定の信頼性向上
- GPS用にNMEAプロトコルをサポートしたRS-232Cシリアルインターフェイスを装備
- オプションで表示器、RS-485、アナログ出力、リレー出力を用意
- オプションで電源供給モジュールを用意
- NISTトレーサブル校正証明書付き
- 屋外測定のためのHMT330MIK屋外取り付けキット
- 用途として、校正室の環境条件モニタリング、大気中の水蒸気量を予測するGPS気象学、気象ステーションなど

1台の変換器で3項目を測定

PTU300は、気圧、湿度、温度の3つの気象要素を1台の変換器で測定することができます。気圧の測定精度は2つのクラスから選ぶことができます。ppmの2種類のCO₂測定範囲を選択することが可能です。

用途に応じて最適なプローブを選べます。PTU301プローブは校正室での測定に、PTU303プローブは屋外での測定に、PTU307加温プローブは厳しい気象条件での測定に、PTU30Tは気圧と温度のみの測定に適しています。

確かな性能を誇る ヴァイサラのセンサ技術

PTU300変換器は、高精度と優れた長期安定性で知られるセンサを搭載しています。ヴァイサラBAROCAP®は気圧測定に、ヴァイサラHUMICAP®は湿度測定に使用します。温度センサには白金側温抵抗体が使われています。

グラフによるトレンド表示で 時系列変化をチェック

PTU300シリーズは、数値とグラフを表示する大型ディスプレイを備えています。動作

データ、測定トレンド、1年間の測定履歴を容易にモニタリングすることができます。オプションのリアルタイムクロックを内蔵したデータロガーで、4年間にわたる測定データの記録・監視を行うことができます。また希望する時間や時間枠に合わせてズームインの操作が行えます。リアルタイムクロックのバッテリーバックアップ機能により、測定データを確実に記録・保存します。

ディスプレイアラームを使うことで、アラーム下限と上限の設定や、希望する測定項目を追跡することもできます。

データ収録と PCへの(無線)転送

記録された測定データは、ディスプレイに表示したり、Microsoft Windows®ベースのソフトウェアを使ってPCへ転送することができます。本変換器は、(無線)イーサネット接続が可能なオプションの(W)LANインターフェイスでネットワークへ接続することもできます。

USB-RJ45ケーブルを使うと、PTU300のサービスポートをPCに簡単に接続することができます。

現場チェックに対応

ハンディタイプ湿度計HM70を使って、現場で湿度センサの1点校正を簡単に行うことができます。

シリアル通信

PTU300は標準規格のRS-232シリアルインターフェイスを内蔵しています。出力形式は、主なタイプのGPS受信機及びNMEAの符号化された信号に対応しています。オプションとしてRS-485も用意されています。

屋外取り付けキット

屋外での設置には、HMT330MIK取り付けキットをオプションとしてお使いいただけます。これにより気象観測用に正確な測定環境を整えることができます。

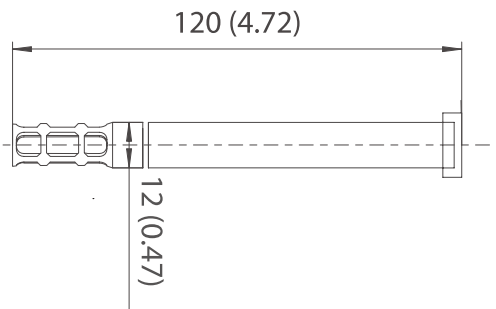
PTU300各モデル



PTU301 壁取り付けタイプ

寸法

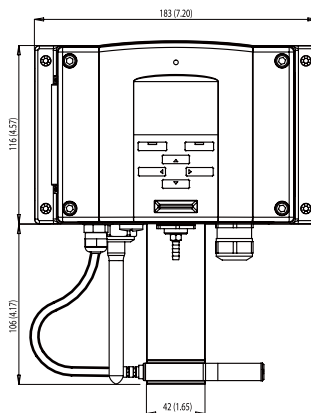
単位:mm



ショートケーブルプローブタイプ

寸法

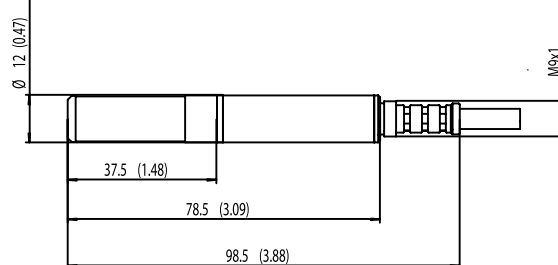
単位:mm



PTU303 屋外測定用

寸法

単位:mm



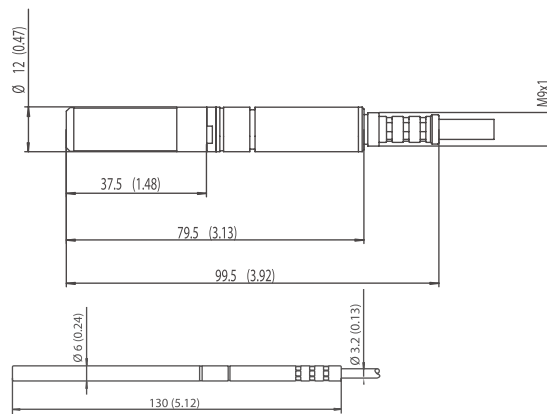
PTU300各モデル



PTU307加温プローブ 厳しい環境下の
気象観測用

寸法

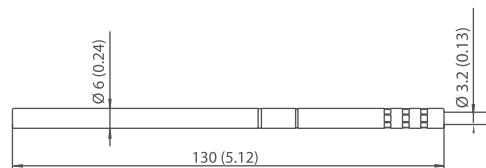
単位:mm



PTU30T 気圧と温度のみの測定用

寸法

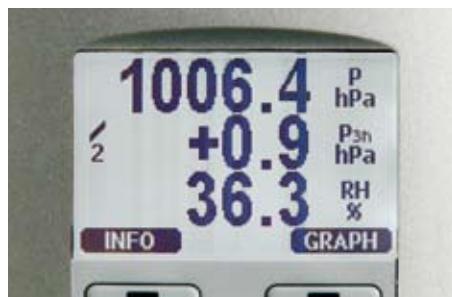
単位:mm



技術情報

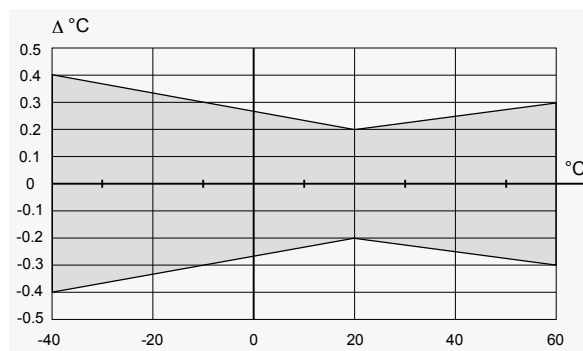
性能

気圧	500 ~ 1100 hPa, 50 ~ 1100 hPa		
使用圧力範囲	500 ~ 1100 hPa	500 ~ 1100 hPa	50 ~ 1100 hPa
精度	クラスA	クラスB	
直線性	±0.05 hPa	±0.10 hPa	±0.20 hPa
ヒステリシス	±0.03 hPa	±0.03 hPa	±0.08 hPa
再現性	±0.03 hPa	±0.03 hPa	±0.08 hPa
校正不確かさ*	±0.07 hPa	±0.15 hPa	±0.20 hPa
精度(+20°C)**	±0.10 hPa	±0.20 hPa	±0.30 hPa
温度依存性	±0.10 hPa	±0.10 hPa	±0.30 hPa
総合精度	±0.15 hPa	±0.25 hPa	±0.45 hPa
(-40 ~ +60°C/ -40 ~ +140°F)			
長期安定性	±0.10 hPa	±0.10 hPa	±0.20 hPa
応答時間(100% 応答)			
1センサ	2 秒	1 秒	1 秒
圧力単位	hPa, mbar, kPa, Pa, inHg, mmH2O, mmHg, torr, psia		
* 95%信頼性レベル、包含係数			
** 非直線性、ヒステリシス誤差、再現性誤差および室温での校正不確かさの二乗の平方根合計(RSS)として定義			
相対湿度	0 ~ 100 % RH		
使用圧力範囲	0 ~ 100 % RH		
精度(非直線性、ヒステリシス、繰り返し性を含む)			
+15 ~ +25°C	±1 %RH(0 ~ 90 % RH) ±1.7 %RH(90 ~ 100 %RH)		
-20 ~ +40°C	±(1.0 + 0.008 x 指示値) %RH		
-40 ~ +60°C	±(1.5 + 0.015 x 指示値) %RH		
工場出荷時の校正不確かさ(+20°C)			
(95%信頼性レベル、包含係数k=2)	± 0.6 % RH(0 ~ 40%RH) ± 1.0 % RH(40 ~ 97%RH)		
センサ	ヴァイサラHUMICAP® 180 /180R*		
応答性重視/ 長期安定性重視	ヴァイサラHUMICAP® 180C /180RC*		
センサパージ/ 加温プローブ向け			
90%応答時間(+20°C、静止空気中で)			
プラスチックグリッド	8 秒 / 17 秒*		
ステンレスネット付き	20 秒 / 50 秒*		
PPSグリッド			
焼結金属フィルター	40 秒 / 60 秒*		
*HUMICAP® 180R / 180RC センサ使用時			
温度			
測定範囲(全プローブ共通)	-40 ~ +60 °C		
精度(+20°C)	± 0.2 °C		
単位	°C		



3時間のWMO気圧変化傾向がディスプレイに表示されます。

測定範囲における精度



温度センサ PT100 RTD 1/3 クラス B IEC 751

使用環境

使用温度範囲	-40 ~ +60 °C
ディスプレイ付き	0 ~ +60 °C
使用湿度範囲	結露のないこと
電磁適合性	EMC基準EN61326-1 :1997+Am1:1998+Am2:2001に適合

入力と出力

供給電源	10 ~ 35 VDC
オプション電源モジュール	100 ~ 240 VAC, 50/60 Hz
消費電力(20°C、24 VDC供給において)	
RS-232	最大 28 mA
電圧出力3チャンネル	最大 33 mA
電流出力3チャンネル	最大 63 mA
ディスプレイとバックライト	+20 mA
ケミカルパージ作動時	最大+110 mA
プローブ加熱時	+120 mA
起動時間(気圧センサx1)	
クラスA	4 秒
クラスB	3 秒

外部負荷

電流出力	RL < 500 Ω
0 ~ 1 V 電圧出力	RL > 2kΩ
0 ~ 5 V、0 ~ 10 V 電圧出力	RL > 10kΩ
接続ケーブル	0.5mm ² (AWG20) 標準ケーブル推奨
デジタル出力	RS-232、RS-485 (オプション)
サービスコネクタ接続	RS-232、USB
リレー出力 (オプション)	0.5 A、250 VAC
イーサネット・インターフェイス (オプション)	
適用規格	10/100Base-T
コネクタ	RJ45
プロトコル	Telnet
ソフトウェアサポート	MI70 Link

無線LAN・インターフェイス (オプション)

適用規格	802.11b
アンテナコネクタタイプ	RP-SMA
プロトコル	Telnet
セキュリティ	WEP 64/128、WPA
ソフトウェア	MI70 Link

認証及び暗号化 (WLAN)

Open / no encryption
Open / WEP
WPA Pre shared key / TKIP
WPA Pre shared key / CCMP (a.k.a. WPA2)

ロガー (オプション)

記録項目	最大値、最小値、最大3項目の傾向変化
記録インターバル	10秒 (固定)
最大記録期間	4年5ヶ月
記録ポイント数	1370万ポイント/項目
バッテリー寿命	5年 (最短)

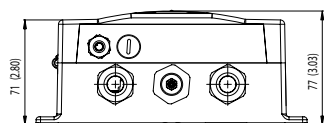
ディスプレイ	LCDバックライト付、任意項目のグラフ表示
表示言語	日本語、英語、フィンランド語、フランス語、ドイツ語、中国語、スペイン語、スウェーデン語、ロシア語

アナログ出力 (オプション)

電流出力	0 ~ 20 mA、4 ~ 20 mA
電圧出力	0 ~ 1 V、0 ~ 5 V、0 ~ 10 V

相対湿度、温度

アナログ出力精度 (+20 °C)	±0.05% FS
温度依存性	±0.005%/°C FS
気圧精度	500 ~ 1100 hPa 50 ~ 1100 hPa
+20 °Cにおいて	±0.30 hPa ±0.40 hPa
-40 ~ +60 °Cにおいて	±0.60 hPa ±0.75 hPa



一般仕様

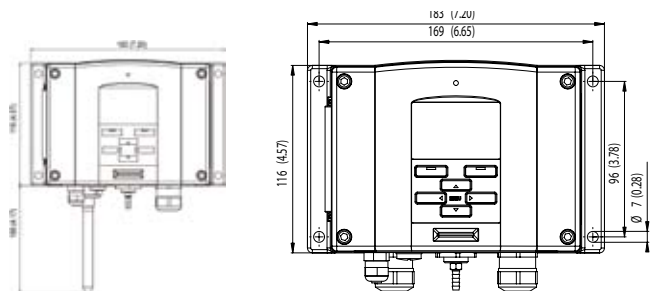
ケーブルブッシング	M20 x 1.5 (ケーブル径) 8 ~ 11 mm
コンジットフィッティング	1/2" NPT
ケーブルコネクタ (オプション)	M12、8ピンコネクタ (オス)
オプション1	5 m 黒ケーブル付きメス型プラグ
オプション2	ネジ端子付きメス型プラグ
プローブケーブル径	
PTU303	6.0 mm
その他プローブ	5.5 mm
ハウジング材質	G-AISI 10 Mg (DIN 1725)
ハウジングクラス	IP 65 (NEMA 4)
質量	
プローブにより異なる	1.5 ~ 2.0 Kg

アクセサリ

PC接続用Windows®対応ソフトウェア、メンテナンス用RS232Cケーブル付	215005
メンテナンス用USB-RJ45	219685
シリアル接続ケーブル	
メンテナンス用HM70接続ケーブル	211339
壁取り付け用プラスチックプレート	214829
ポール取り付けキット	215108
レインシールド	215109
DIN レール取り付けキット	211477
PTU303/307ヘッド用ダクト取り付けキット	210697
PTU303/307用ケーブルグランドAGRO	HMP247CG
PTU303/307/30T用ラジエーションシールド	DTR502B
屋外取り付けキット	HMT330MIK
温度プローブ用ダクト取り付けキット	215003

寸法

単位: mm



BAROCAP® 及びHUMICAP® は
ヴァイサラの登録商標です。



TYPE APPROVED PRODUCT
CERTIFICATE NO.: A-11440

VAISALA

詳細は以下よりお問い合わせください。
www.vaisala.co.jp
sales.japan@vaisala.com

Ref. B210954JA-A ©Vaisala 2010

本カタログに掲載される情報は、ヴァイサラと協力会社の著作権法、各種条約及びその他の法律で保護されています。私的用途を他の法律によって明示的に認められる範囲を超えて、これらの情報を使用 (複製、送信、頒布、保管等を含む) をすることは、事前に当社の文書による許諾がない限り、禁止します。仕様は予告なく変更されることがあります。

