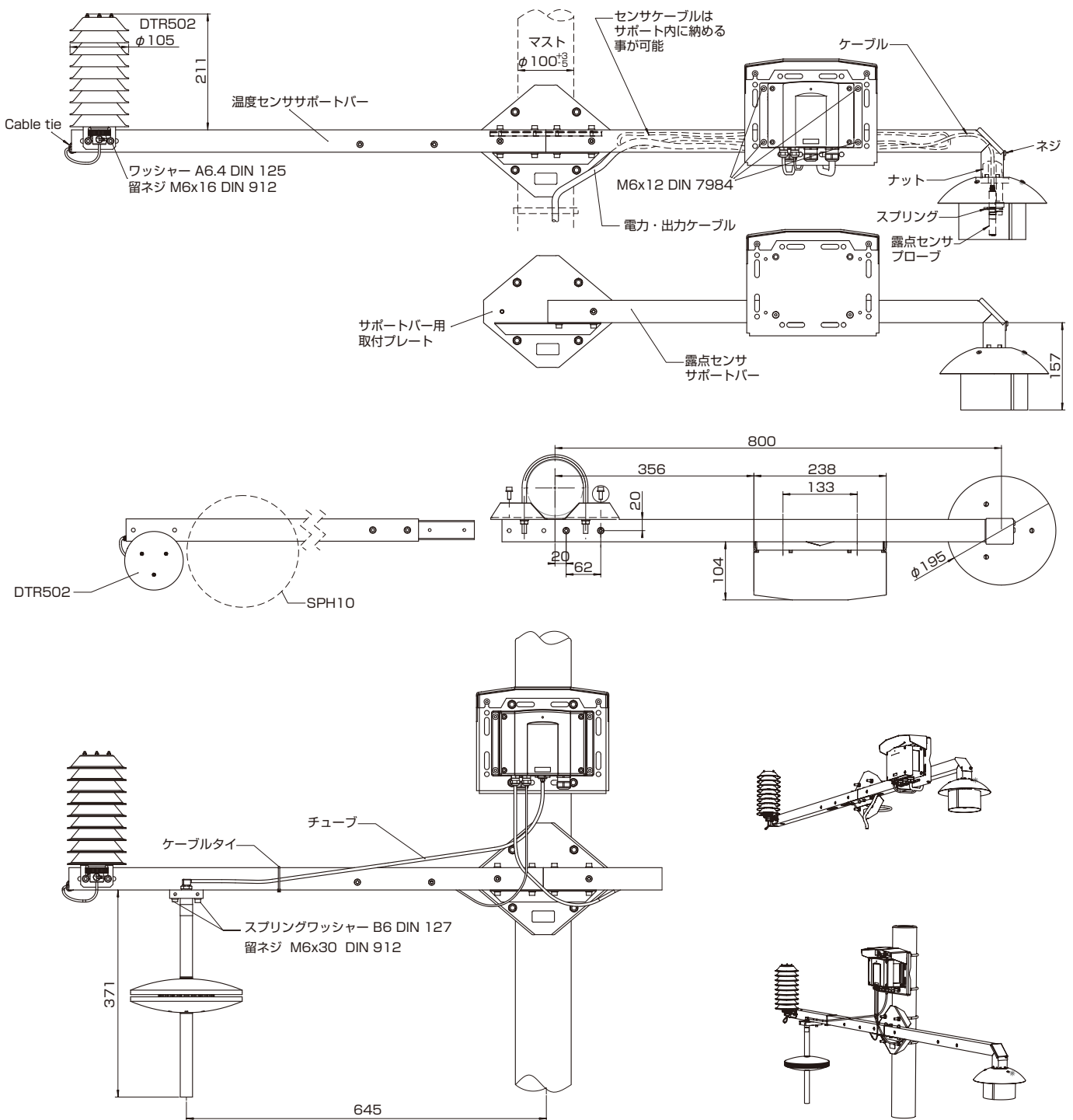


# ■外形寸法図



### 注意

気圧取入れ口 (SPH10) を使用する際は、変換器を必ずポールマストに設置してください。変換器と気圧取入れ口の接続は気密性のあるチューブを使用してください。

チューブは弛ませず、ケーブルタイで固定してください。硬く締めすぎますと、チューブがつぶれて気圧が変換器に伝わりませんのでご注意ください。

### 【注意】

- 100mmのポールマストをご使用ください。このキットにポールマストは含んでおりません。
- サポートバーは地上から2m以上のところに設置してください。

品名	屋外気象用設置キット		
型式	HMT330MIK	図番	HM-02-020-1
日付		承認	検図
縮尺	三角法		REV