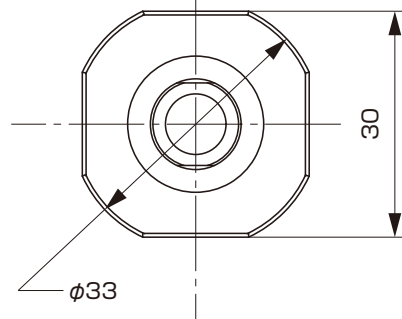
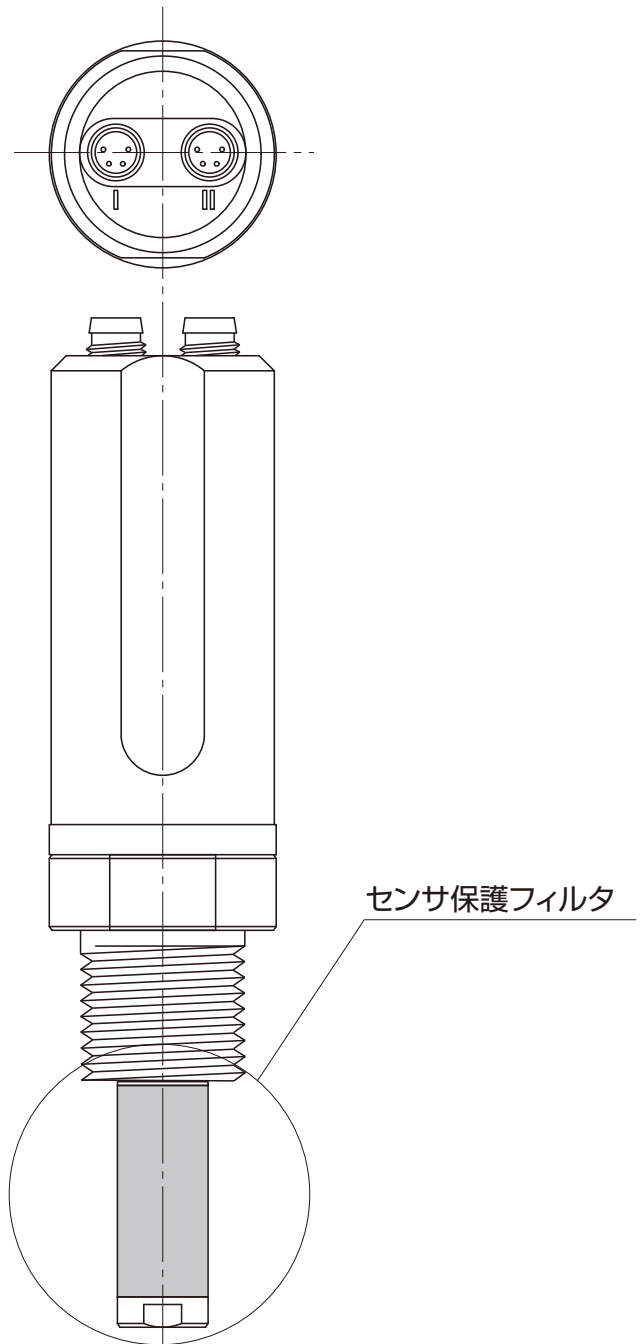
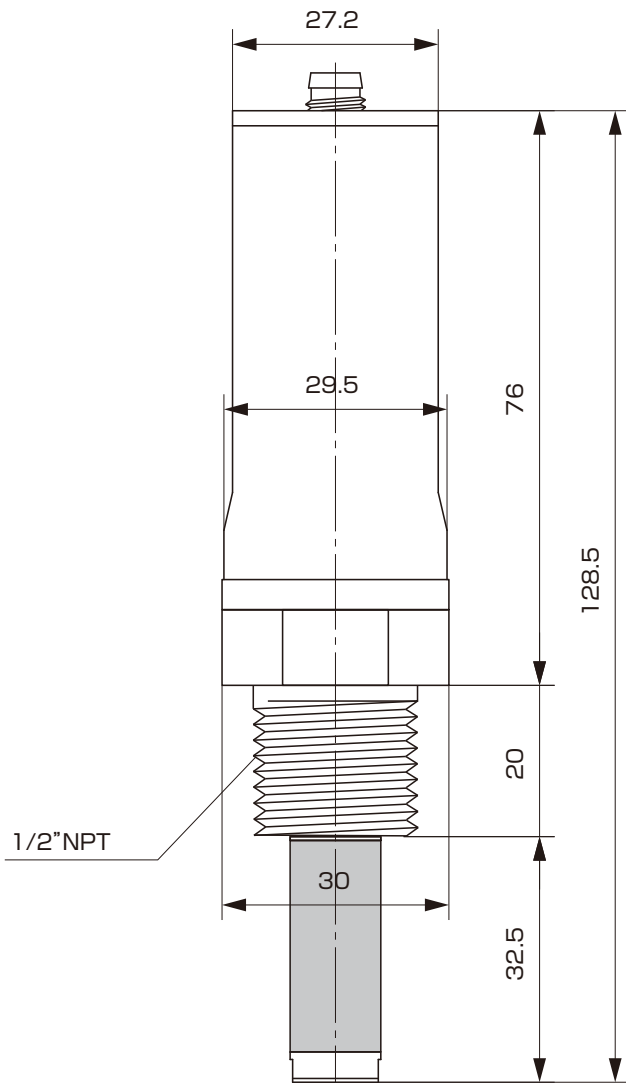
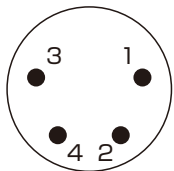


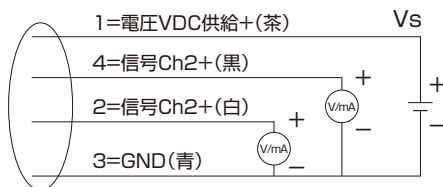
# ■外形寸法図



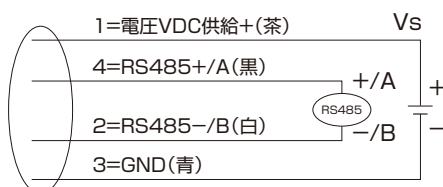
# ■結線図



コネクターI(4ピン、M8)



コネクターIIの配線(4ピン、M8)



品名	露点変換器		
型式	DMT152	図番	DM-01-0152-1
日付		承認	検図
縮尺	三角法		REV

