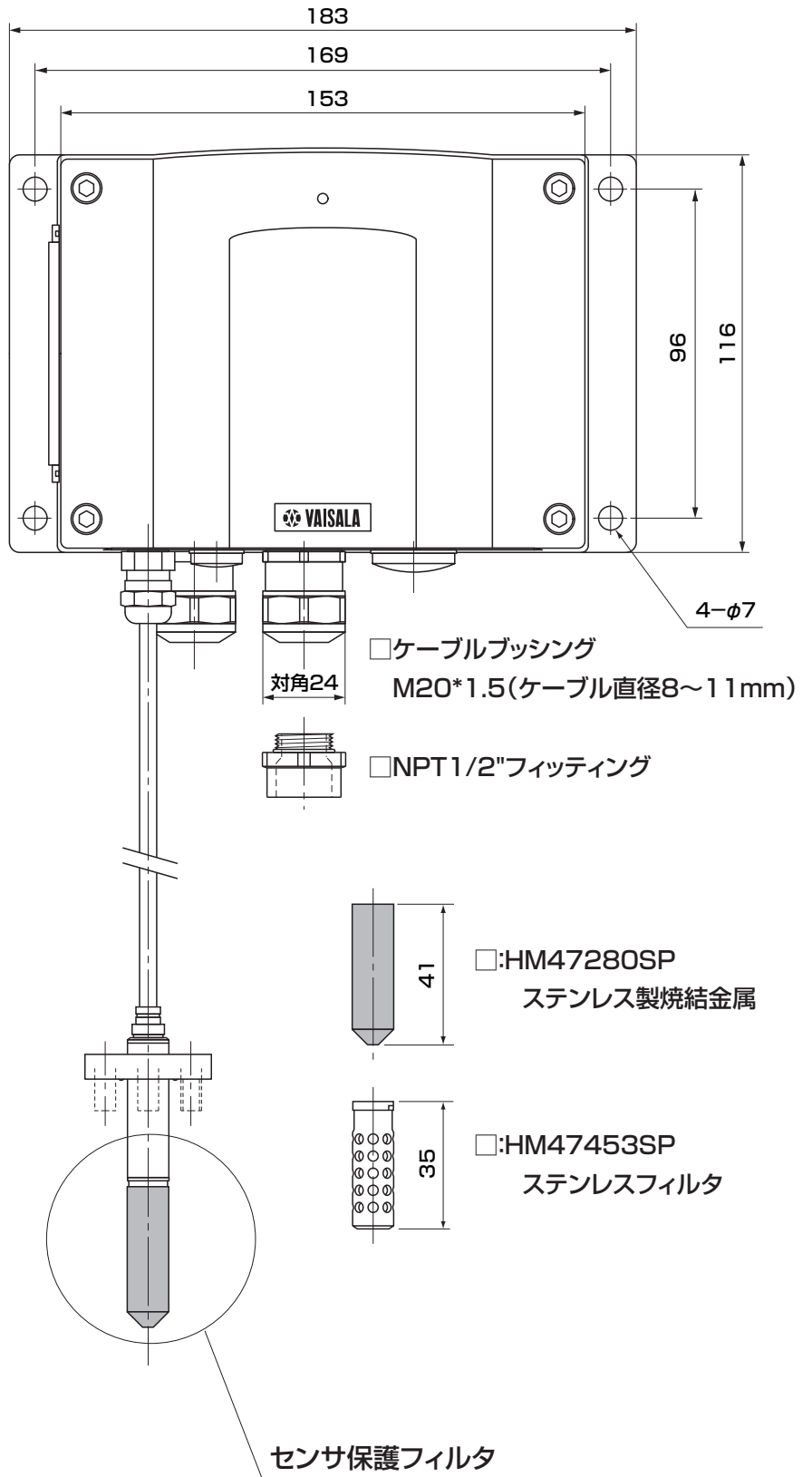
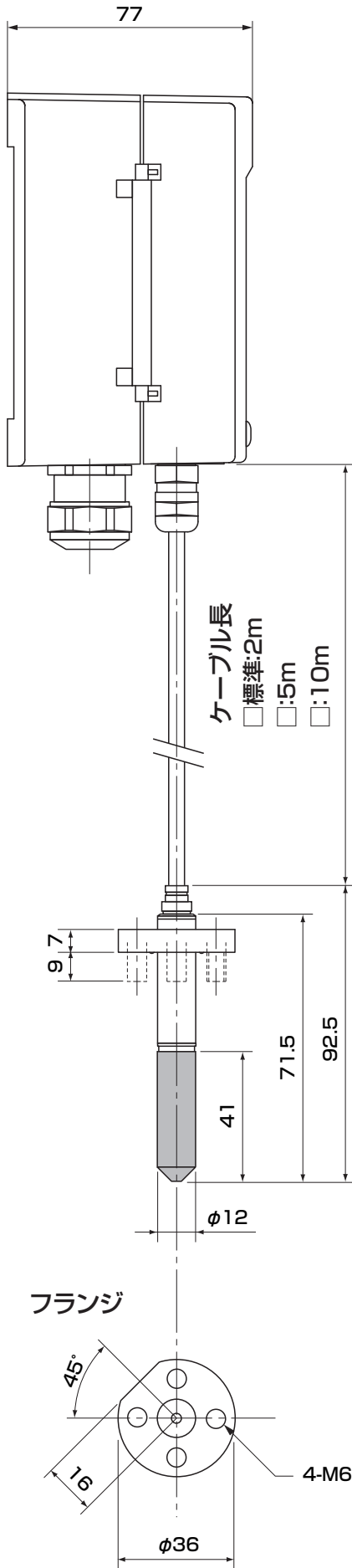
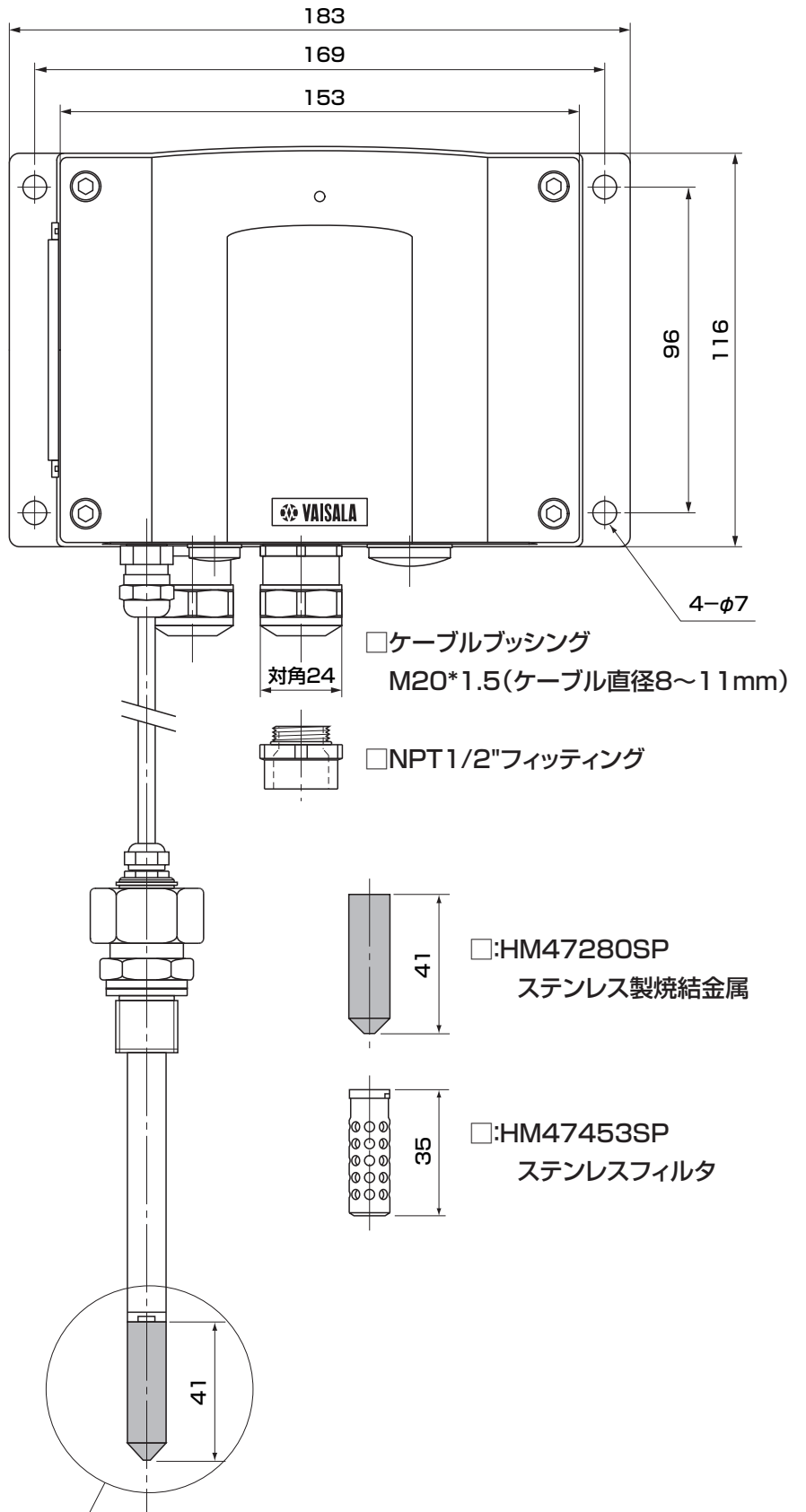
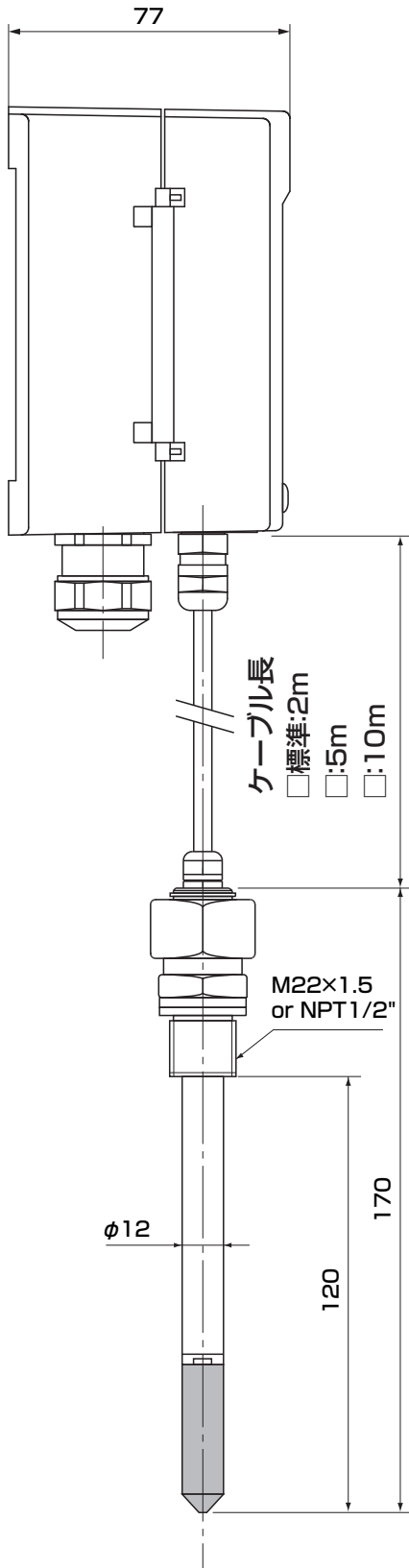


■外形寸法図



品名	フランジ付き小型タイプ露点変換器
型式	DMT342
	VAISALA

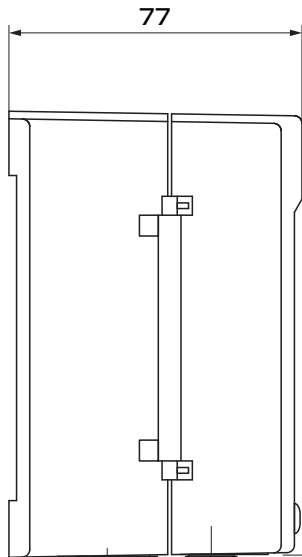
■外形寸法図



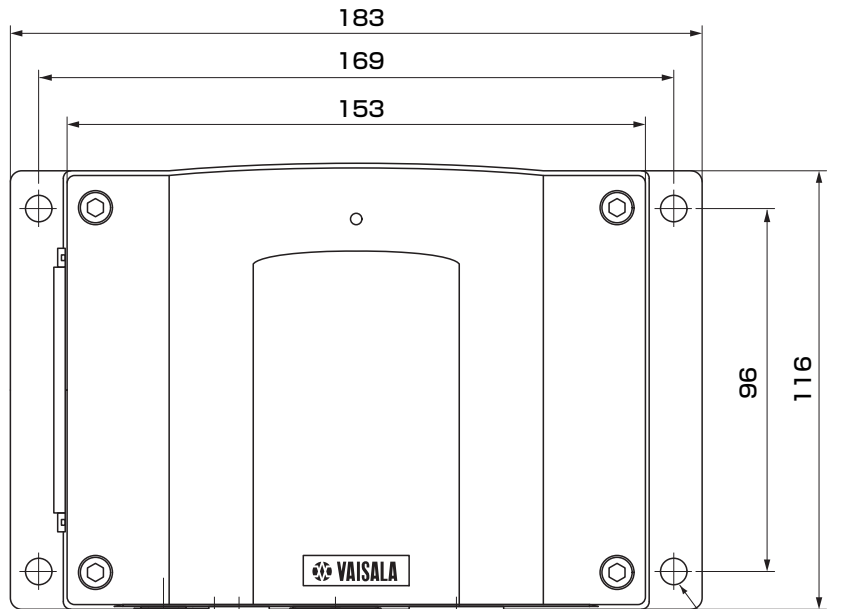
センサ保護フィルタ

品名	高圧タイプ露点変換器
型式	DMT344
	VAISALA

■外形寸法図



77



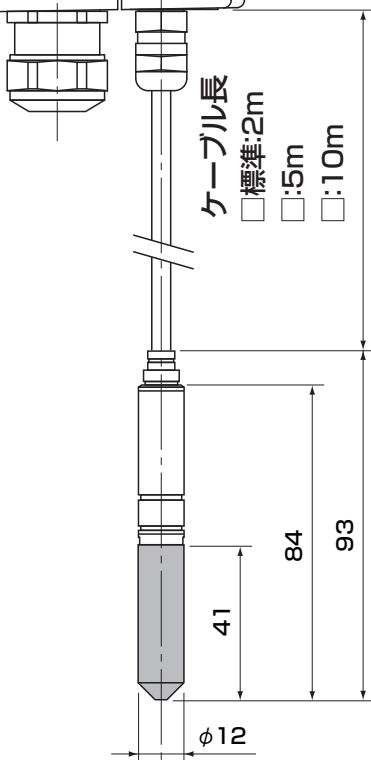
183

169

153

96

116



ケーブル長

□標準:2m

□:5m

□:10m

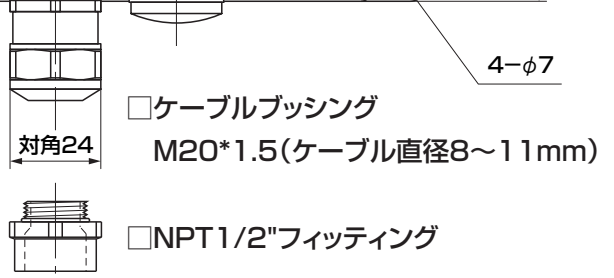
84

41

φ12

93

センサ保護フィルタ



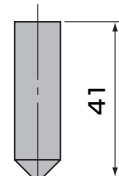
□ケーブルブッシング

M20*1.5(ケーブル直径8~11mm)

□NPT1/2"フィッティング



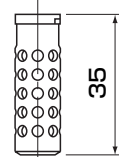
対角24



41

□:HM47280SP

ステンレス製焼結金属

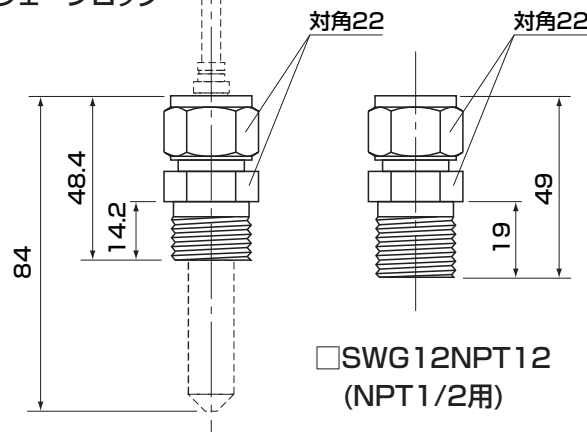


35

□:HM47453SP

ステンレスフィルタ

スウェーじロック



対角22

対角22

84

48.4

14.2

49

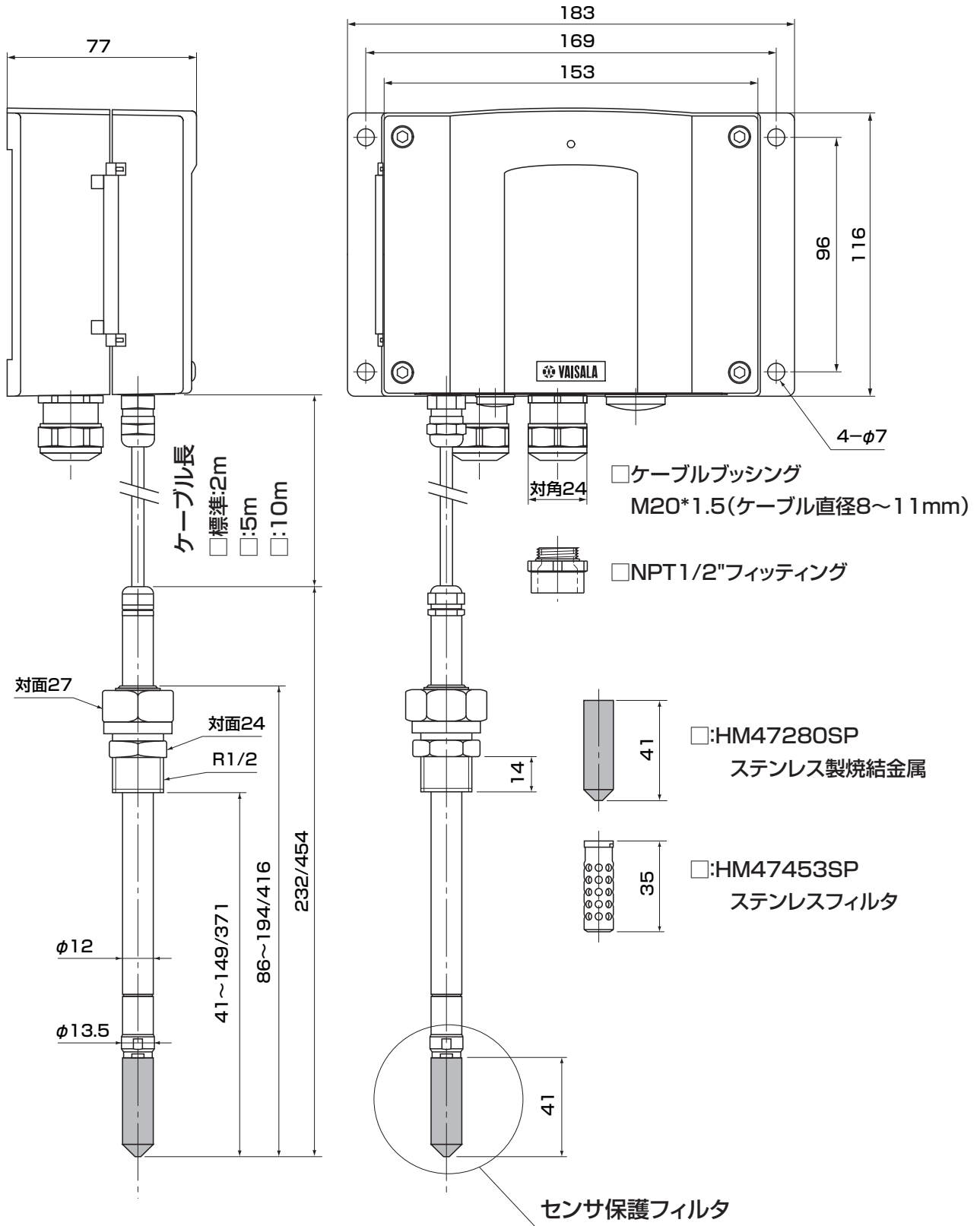
19

□SWG12NPT12
(NPT1/2用)

□SWG12ISO38
(ISO3/8用)

品名	小型タイプ露点変換器
型式	DMT347
	VAISALA

■外形寸法図



品名	パイプライン取付タイプ露点変換器
型式	DMT348
	VAISALA