

ラジエーションシールド DTR502B/503A



ラジエーションシールドDTR502Bは9枚、503Aは12枚重ねプレートタイプです。

特長

- 直射光、輻射散乱光、雨雪から湿度温度センサを保護
- メンテナンス不要
- 自然通風式
- 水平ビームや垂直ポールへの取り付けが容易
- 幅広い用途で使いやすい
- 取り付けキットとシールドの選択可能

ラジエーションシールドDTR502B/503Aは屋外に設置する湿度温度センサを日射や降雨から保護します。

ラジエーションシールドでセンサを保護

DTR502B/503Aは、メンテナンス不要、プレートのプラスチックシールドで、太陽の直射光のみならず輻射散乱光や雨雪から湿度温度センを保護します。

プレートのプラスチックは優れた耐熱、耐紫外線特性を持っています。プレートの表面は白色で輻射を反射します。一方、裏面は黒い炉で、蓄熱を吸収してセンサへの影響を防ぎます。シールドの設置は簡単で、垂直のポール、水平のビーム（角パイプ）あるいは平面上へも取付できます。

ラジエーションシールドは以下のプローブに使用可能です:

- ・ 湿度温度プローブHMP155
- ・ 湿度温度変換器HMT337
- ・ 湿度温度変換器HMT100

モデルと取り付けキットの選択

取り付けキットとの組み合わせで以下のセンサに使用可能です:

- ・ 9枚プレートタイプ (DTR502B) :
HMT337、HMT100、PTU300、
HMP155追加温度プローブ用
- ・ 12枚プレートタイプ (DTR503A) :
HMP155

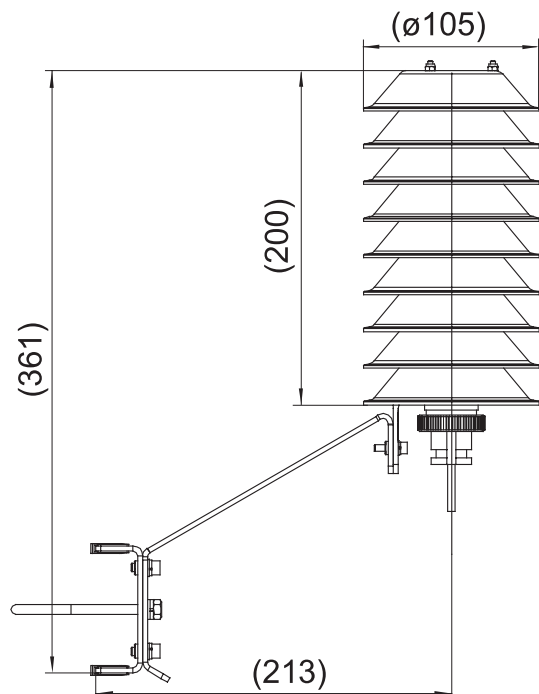
技術情報

外形図

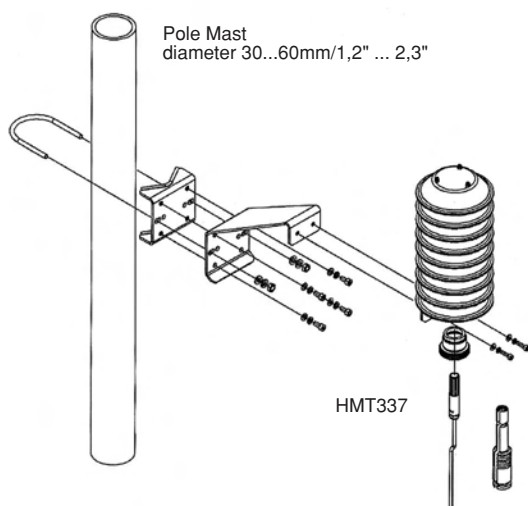
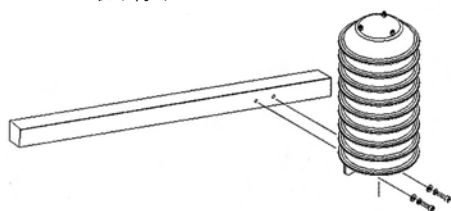
単位：mm

DTR502B

HMT337、HMT100、PTU300用



DTR502Bをポールマストへ取り付け

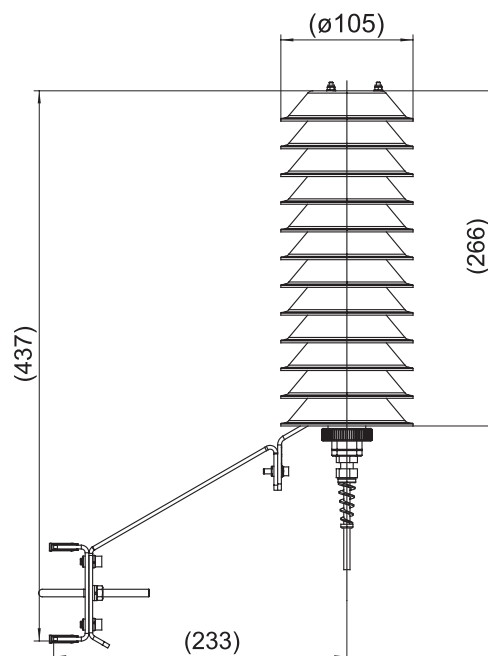
DTR502Bを水平
ビームへ取り付け

外形図

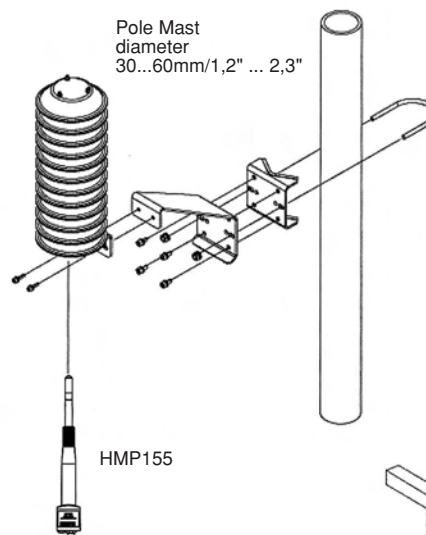
単位：mm

DTR503A

HMP155用



DTR503Aをポールマストへ取り付け

DTR503Aを水平
ビームへ取り付け