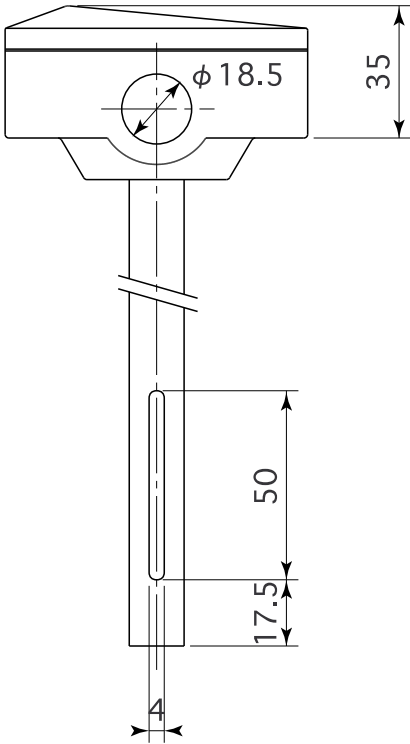
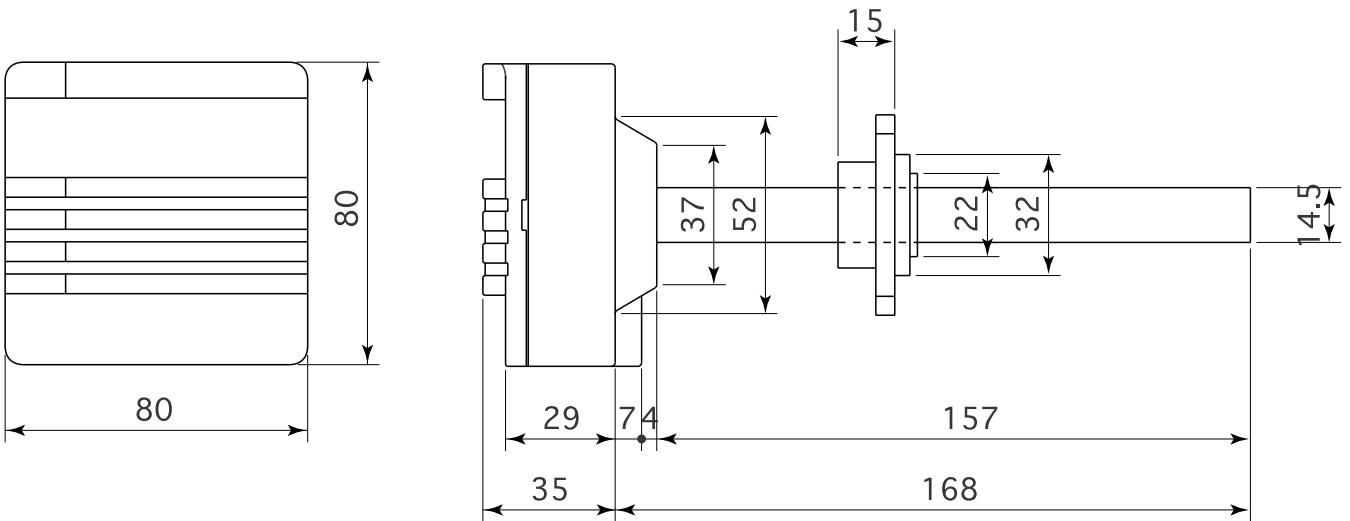
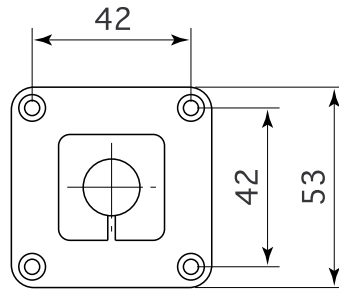


## ■外形寸法図

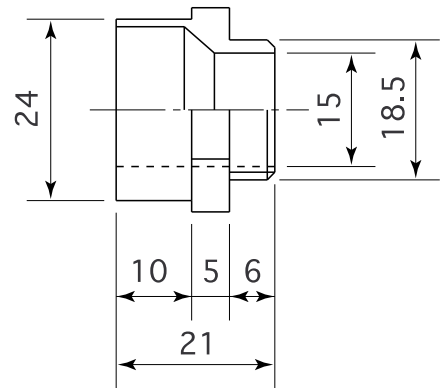


## ■取付穴寸法

ブラケット



電線コネクター

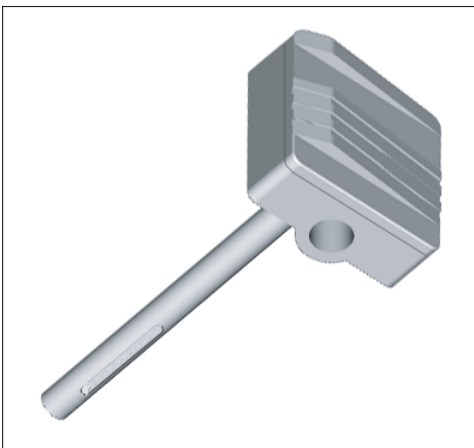


## ■仕様

測定範囲：0～2000/0～5000/0～10000ppm要指定

出力信号：4～20mA/0～20mA/0～10V要指定

供給電源：DC24V（18～30V）



品名	ダクト取付型CO <sub>2</sub> センサー
型式	GMD20
	