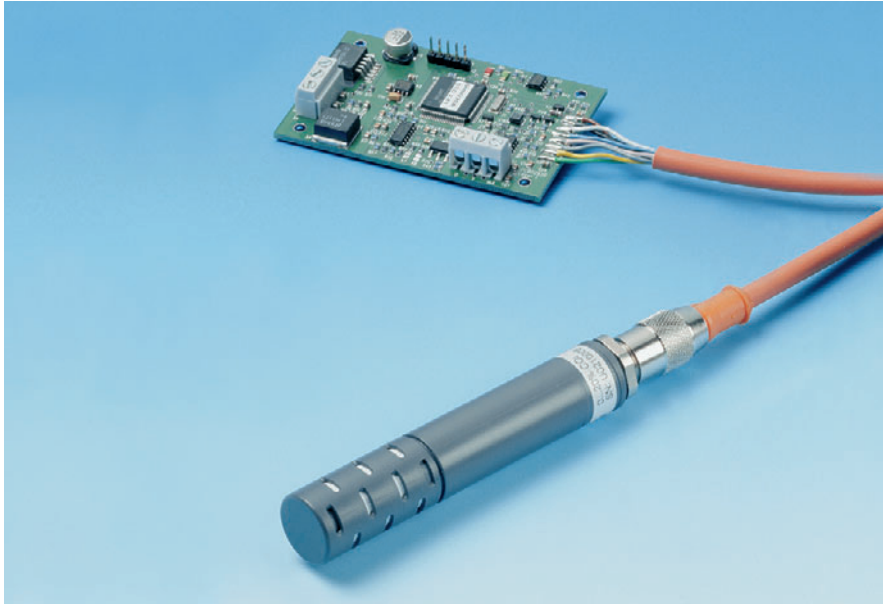


Serie GMM220 CO₂-OEM-Messmodule für anspruchsvolle Applikationen



Merkmale

- Beinhaltet den bewährten Silizium-NDIR-Sensor Vaisala CARBOCAP™
- Große Auswahl an Messbereichen durch austauschbare Stecksonden
- Ausgezeichnete Langzeitstabilität
- Messsonde in Gehäuseschutzart IP65
- Leichte Integrierbarkeit in bestehende Messsysteme

Die Vaisala CARBOCAP™ CO₂-Messmodule der Serie GMM220 bestehen aus Elektronik + Messsonde mit Anschlusskabel.

Lösung für anspruchsvolle Applikationen

Die Vaisala CARBOCAP™ CO₂-Messmodule GMM221 und GMM222 wurden zur Integration in Automatisierungs- oder Überwachungssysteme von Gewächshäusern, Inkubatoren, Fermentern und Sicherheitsüberwachungen entwickelt und optimiert. Die zu Grunde liegende zukunftsweisende Technologie sorgt für die störungsfreie Überwachung der CO₂-Konzentration auch unter höchst anspruchsvollen Einsatzbedingungen.

Innovativer CO₂-Sensor Vaisala CARBOCAP™

Das Funktionsprinzip des Vaisala CARBOCAP™ basiert auf der Absorption von Infrarotlicht, wobei eine neuartige Siliziumtechnologie Verwendung findet. Der Sensor realisiert eine Referenzmessung, die zu ausgezeichneten Ergebnissen hinsichtlich Temperatur- und Langzeitstabilität führt. Dadurch, dass Wasserdampf, Schmutz oder viele Chemikalien keinen Einfluss auf die Messung haben, lassen sich die

Module der Serie GMM220 auch unter rauen und feuchten Bedingungen problemlos betreiben.

Austauschbare Sonden

Die CO₂-Messsonden sind untereinander ohne Nachkalibrierung voll austauschbar. Dies führt nicht nur zu einer ausgezeichneten Kalibrier- und Servicefreundlichkeit, sondern bietet auch die Möglichkeit der bequemen Änderung des Messbereichs.

Vielseitige Lösung

Der Anwender hat die Wahl von Messbereichen bis zu 20 %_{vol} CO₂. Das Modell GMM221 ist dabei für hohe, das Modell GMM222 für niedrige Konzentrationen ausgelegt. Der Anschluss an ein bestehendes Steuerungssystem ist leicht möglich; neben den üblichen analogen Spannungs- und Stromausgängen unterstreichen verschiedene Versorgungsspannungsoptionen, Ausgangssignalarten und Montagemöglichkeiten das vielseitige Modul-konzept.

Technische Daten

Kohlendioxid CO₂

Messbereiche	
GMM221	0...2 % _{vol}
für hohe Konzentrationen	0...3 % _{vol}
	0...5 % _{vol}
	0...10 % _{vol}
	0...20 % _{vol}
GMM222	0...2000 ppm _{vol}
für niedrige Konzentrationen	0...3000 ppm _{vol}
	0...5000 ppm _{vol}
	0...7000 ppm _{vol}
	0...10 000 ppm _{vol}

Genauigkeit bei +25 °C / 1013 hPa gegen zertifiz. Werksreferenzen (inkl. Wiederholbarkeit, Nichtlinearität und Kalibrierunsicherheit)	
GMM221	±[1,5 % v.Ew. + 2 % v. Mw.]
(gültig bei Konzentrationen > 2 % v.Ew.)	
GMM222	±[1,5 % v.Ew. + 2 % v. Mw.]
Temperaturabhängigkeit, typ.	-0,3 % v.Mw. / °C
Druckabhängigkeit, typ.	+0,15 % v.Mw. / hPa
Langzeitstabilität	< ±5 % v.Ew. / 2 Jahre
Ansprechzeit (T ₆₃)	
GMM221	20 s
GMM222	30 s
Aufwärmzeit	
volle Genauigkeit	< 15 min.
Sensor	Vaisala CARBOCAP™

Ausgänge

Analogausgänge	0...20 mA, 4...20 mA
	0...1 V, 0...2 V, 0...2,5 V, 0...5 V
Auflösung	12 bit
Bürde für Stromausgang	< 200 Ω
Lastwiderstand für Spannungsausgang	> 1 kΩ

Allgemeine Daten

Versorgungsspannung	11...20 oder 18...30 VDC
Leistungsaufnahme	< 2,5 W
Betriebstemperaturbereich	-20...+60 °C
Lagertemperaturbereich	-30...+70 °C
Betriebsfeuchtebereich	
Sonde	0...100 %rF, nicht kondensierend
Leiterplatte	0...85 %rF, nicht kondensierend
Betriebsdruckbereich	700...1300 hPa
Gehäusematerial Sonde	PC-Kunststoff
Gehäuseschutzart Sonde	IP65
Gewicht inkl. 2 m Kabel: GMM221	≤ 180 g
Gewicht inkl. 2 m Kabel: GMM222	≤ 200 g
Sondenkabellänge	0,6 m, 2 m, 6 m, 10 m
EMV	gem. EN61326-1:1997 + Anh1:1998 + Anh2:2001

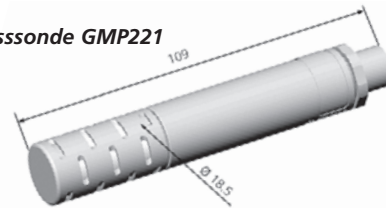
Zubehör und Ersatzteile

Ersatz CO ₂ -Messsonde	GMP221, GMP222
(bitte unbedingt Messbereich spezifizieren!)	
2 Stk. Halteclips für Messsonde	25245GMSP
Montageflansch für Kanaleinbau	GM45156SP
2 m Sondenkabel	GMP343Z200SP
6 m Sondenkabel	GMP343Z600SP
10 m Sondenkabel	GMP343Z1000SP
Schnittstellenadapter RS-232	19040GM
Probenahmezelle / Prüfadapter	26150GM

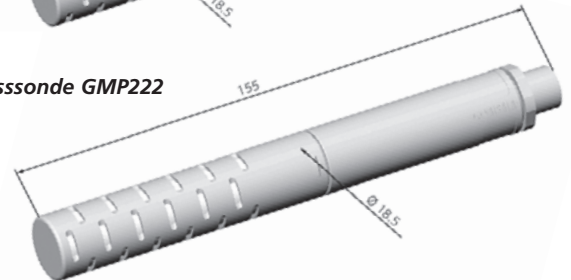
Abmessungen

in mm

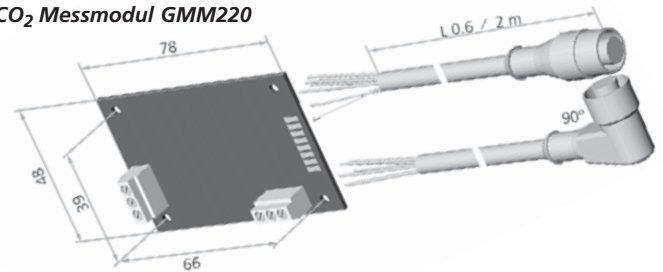
CO₂ Messsonde GMP221



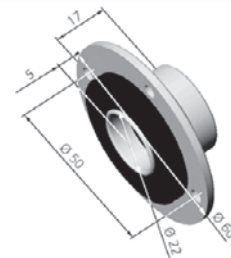
CO₂ Messsonde GMP222



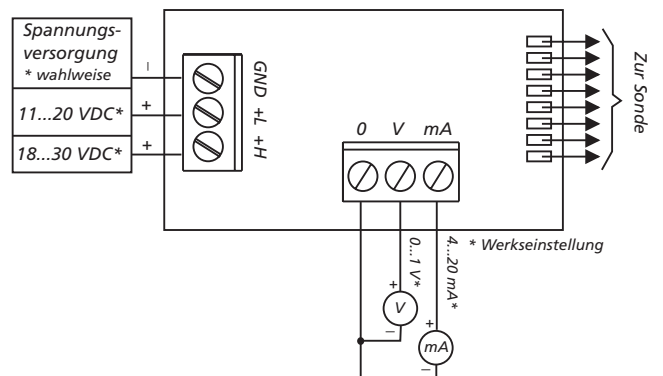
CO₂ Messmodul GMM220



Montageflansch für Sonde



Anschlussbild



CARBOCAP™ ist ein eingetragenes Warenzeichen von Vaisala. Änderungen der einzelnen Spezifikationen möglich. © Vaisala Oyj

