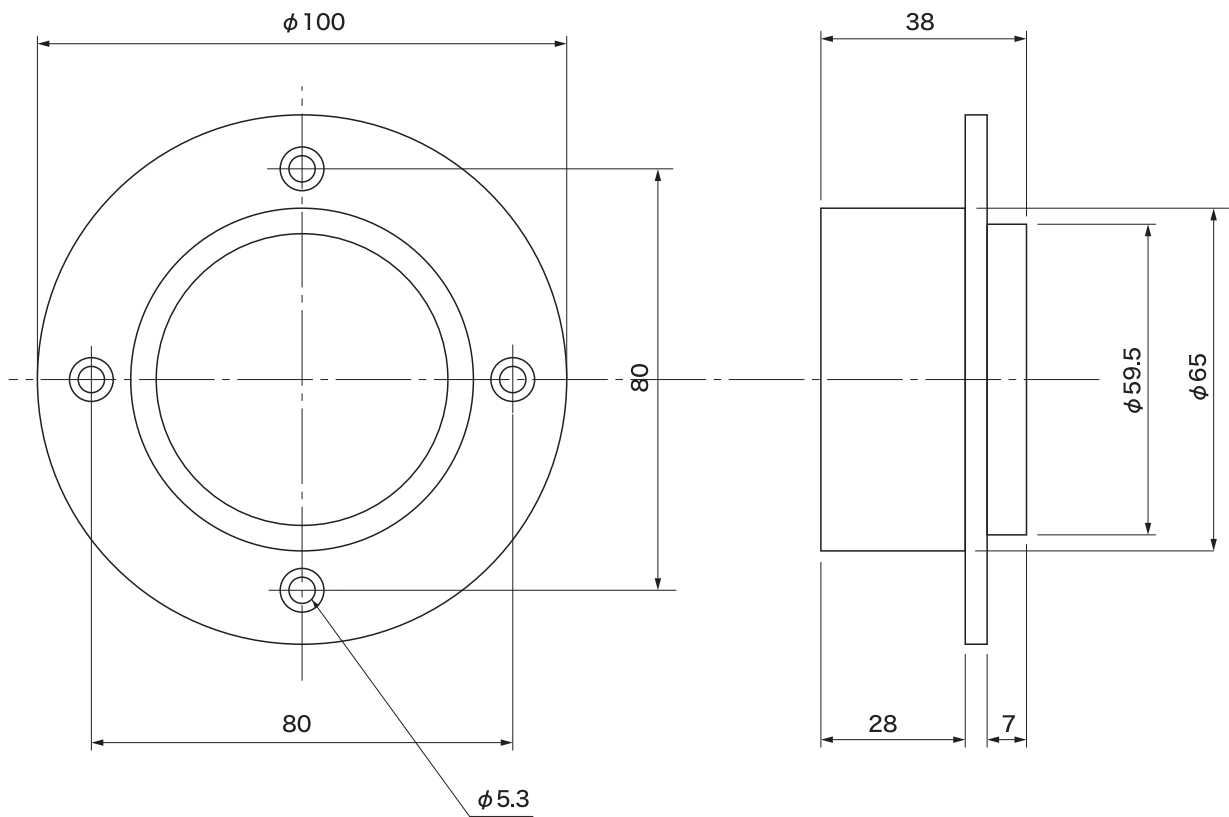
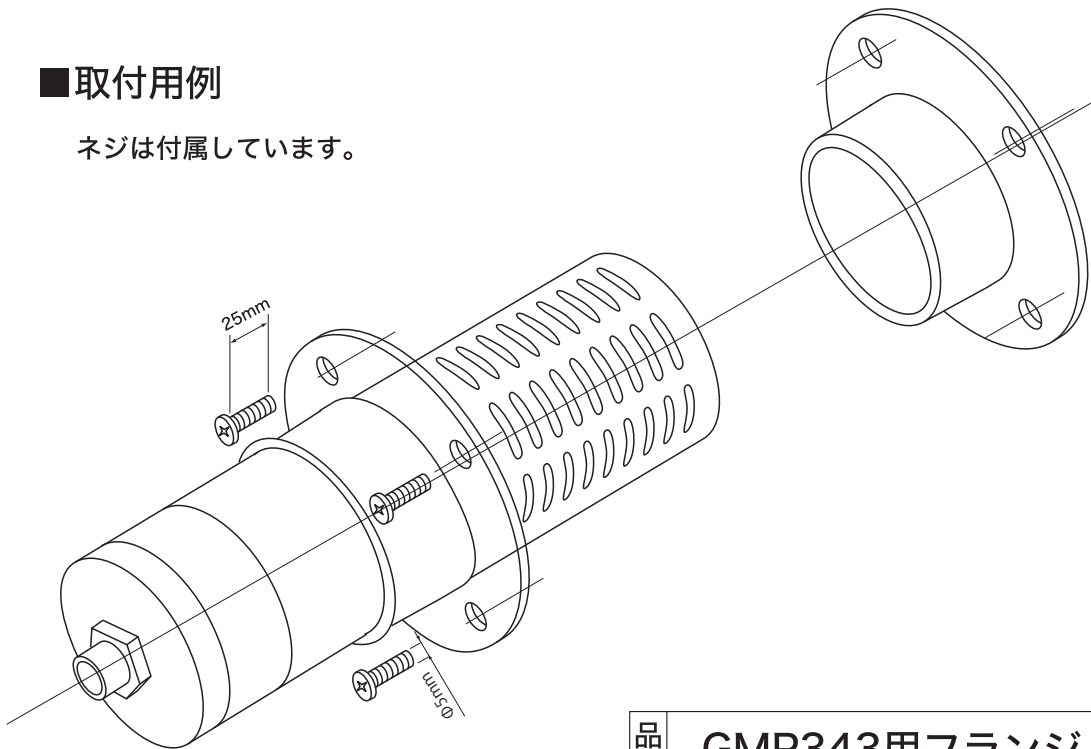


■外形寸法図



■取付用例

ネジは付属しています。



品名	GMP343用フランジ		
型式	GMP343FLANGE	図番	GM-02-0001-2
日付	承認	検図	REV
縮尺	三角法		