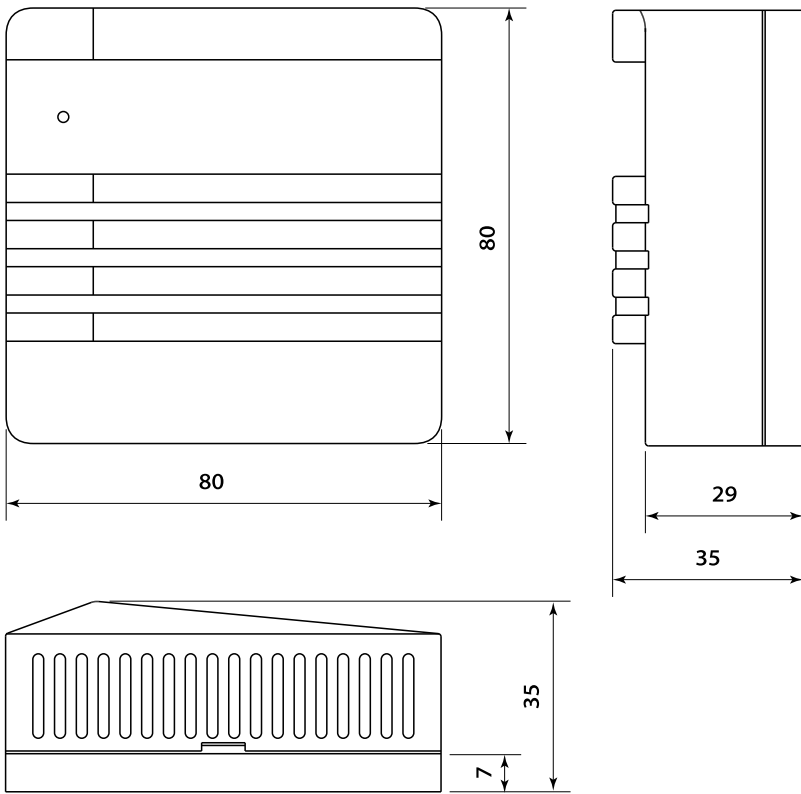
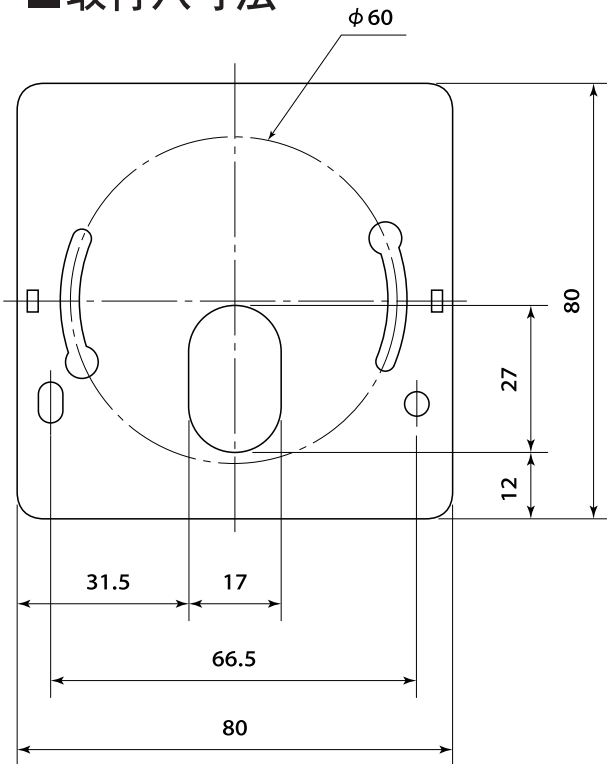


## ■外形寸法図



## ■取付穴寸法



## ■仕様

測定範囲：0～2000/0～5000/0～10000ppm要指定

出力信号：4～20mA/0～20mA/0～10V要指定

供給電源：DC24V（18～30V）

品名	壁取付型CO <sub>2</sub> 変換器
型式	GMW22
	