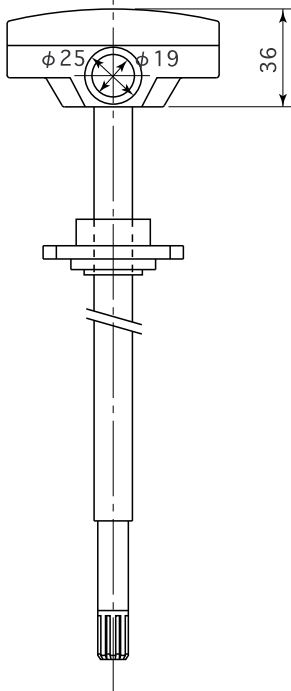
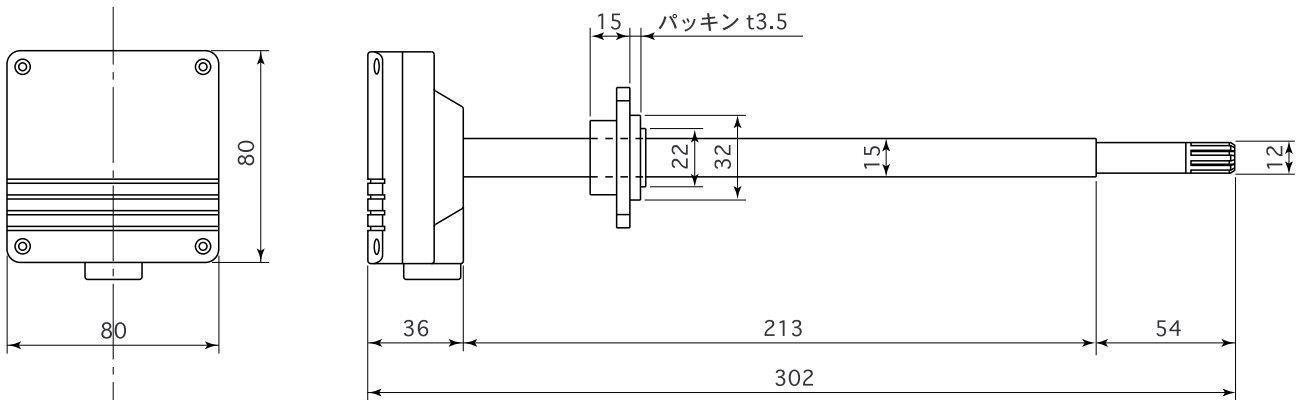
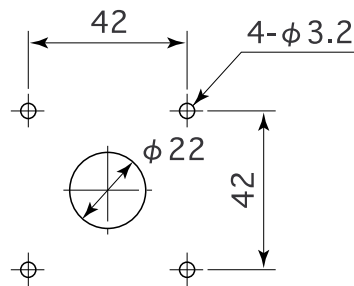


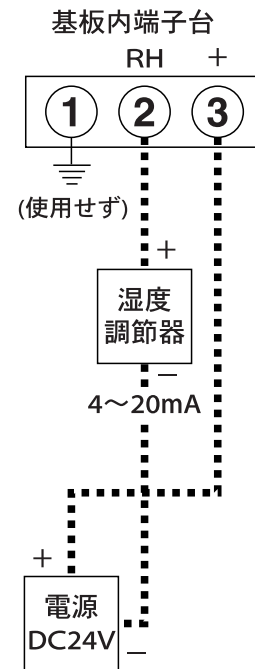
■外形寸法図



■取付穴寸法



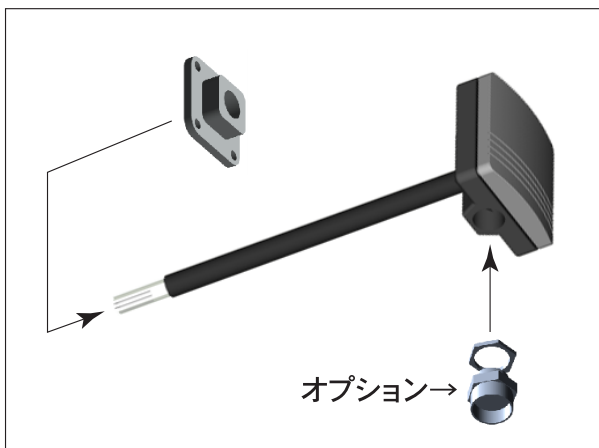
■電気配線要領図



■仕様

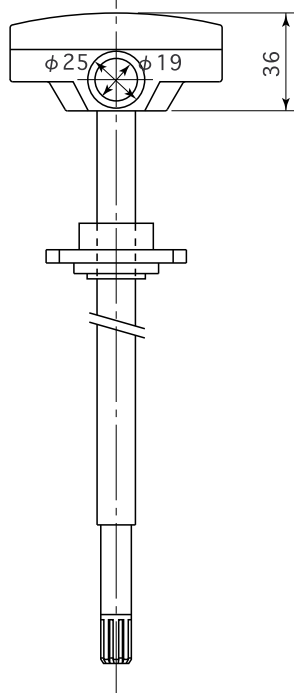
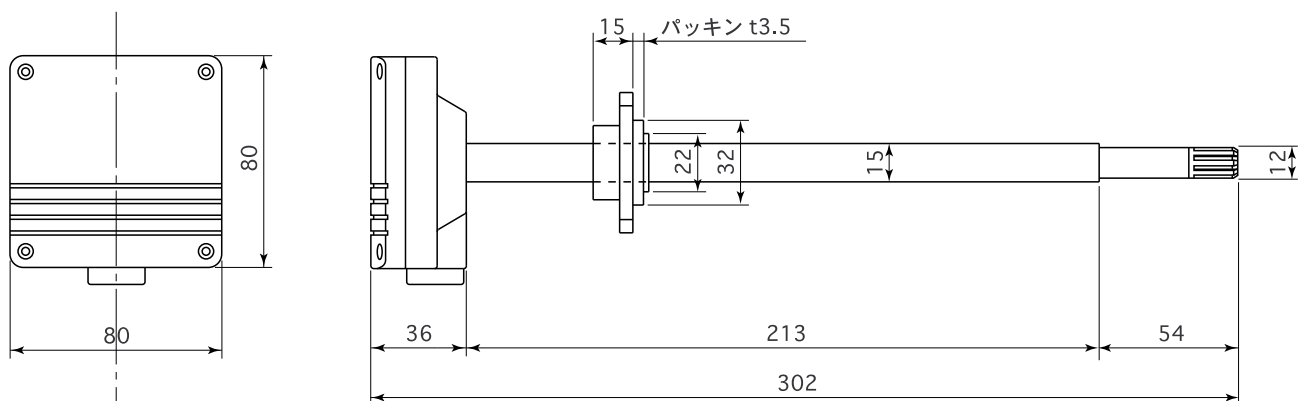
出力信号：湿度4~20mA / 0~100%

供給電源：DC24V (10~28V)

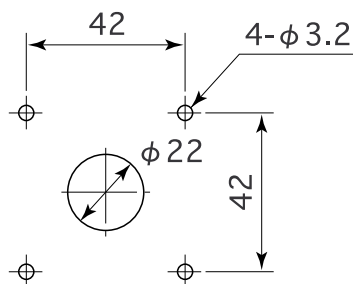


品名	ダクト挿入型湿度変換器			
型式	HMD40U	図番	HM-01-0003-1	
日付	1999-11-30	承認	検図	REV
縮尺	三角法	ゴアイサイ株式会社		

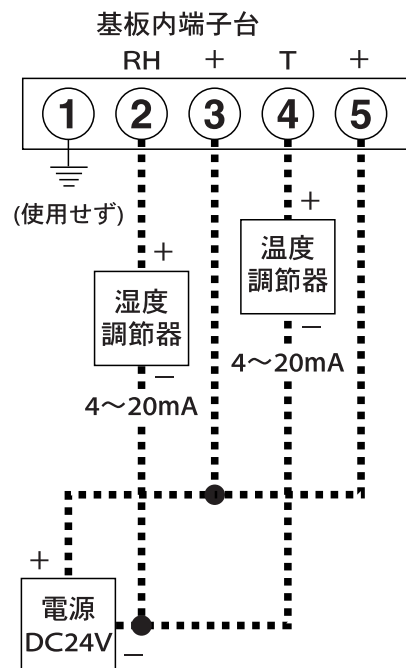
■外形寸法図



■取付穴寸法



■電気配線要領図

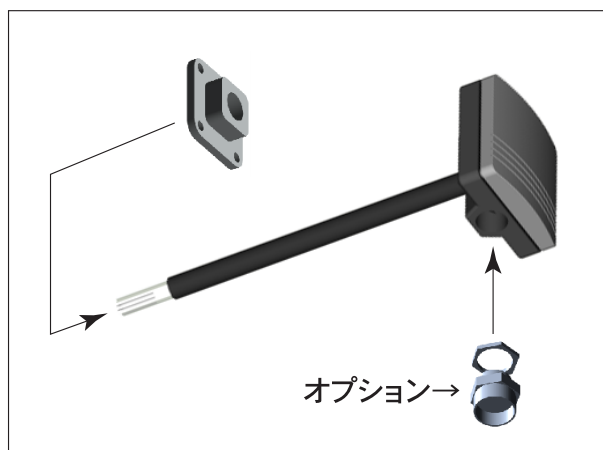


■仕様

出力信号：温度4~20mA / -40~+60℃

出力信号：湿度4~20mA / 0~100%

供給電源：DC24V (10~28V)



品名	ダクト挿入型湿度温度変換器			
型式	HMD40Y	図番	HM-01-0004-1	
日付	1999-11-30	承認	検図	REV
縮尺	三角法	 ガイサー株式会社		