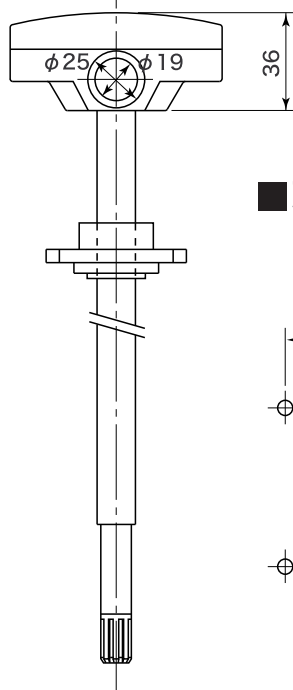
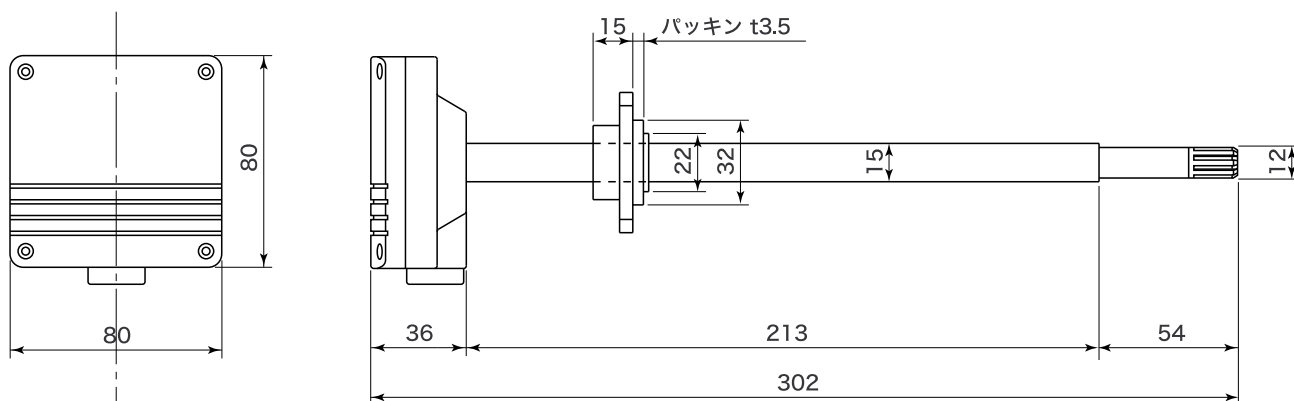
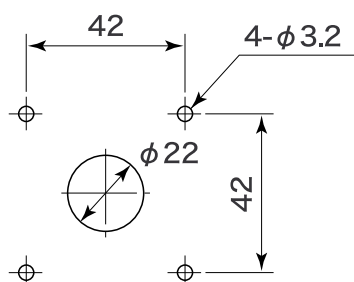


■外形寸法図

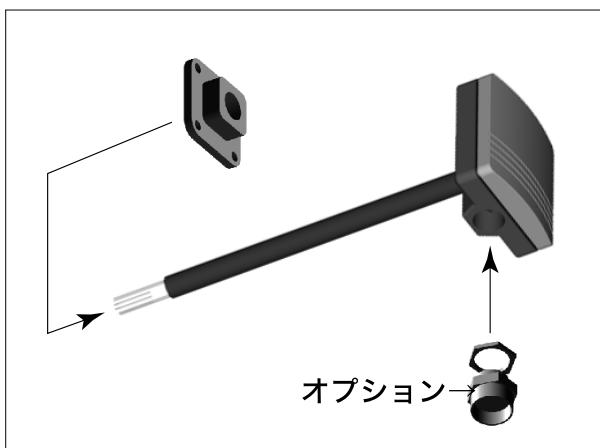


■取付穴寸法

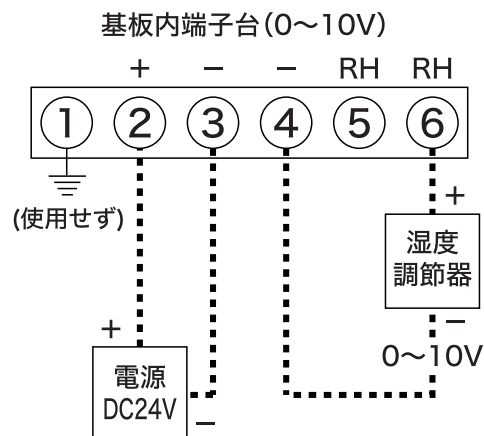
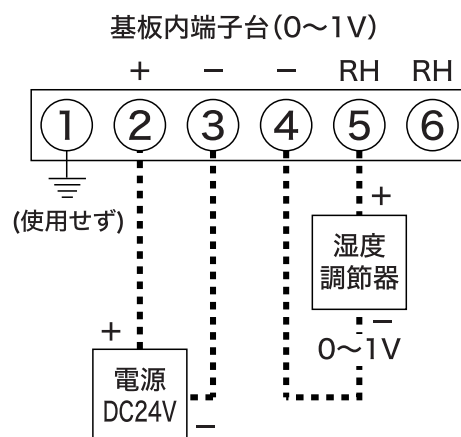


■仕様

出力信号：湿度0~1V/0~100%
湿度0~10V/0~100%
供給電源：DC24V



■電気配線要領図



品名	ダクト挿入型湿度変換器				
型式	HMD50U	図番	HM-01-0007-1		
日付		承認	検図	REV	
縮尺	三角法				