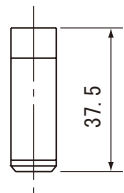
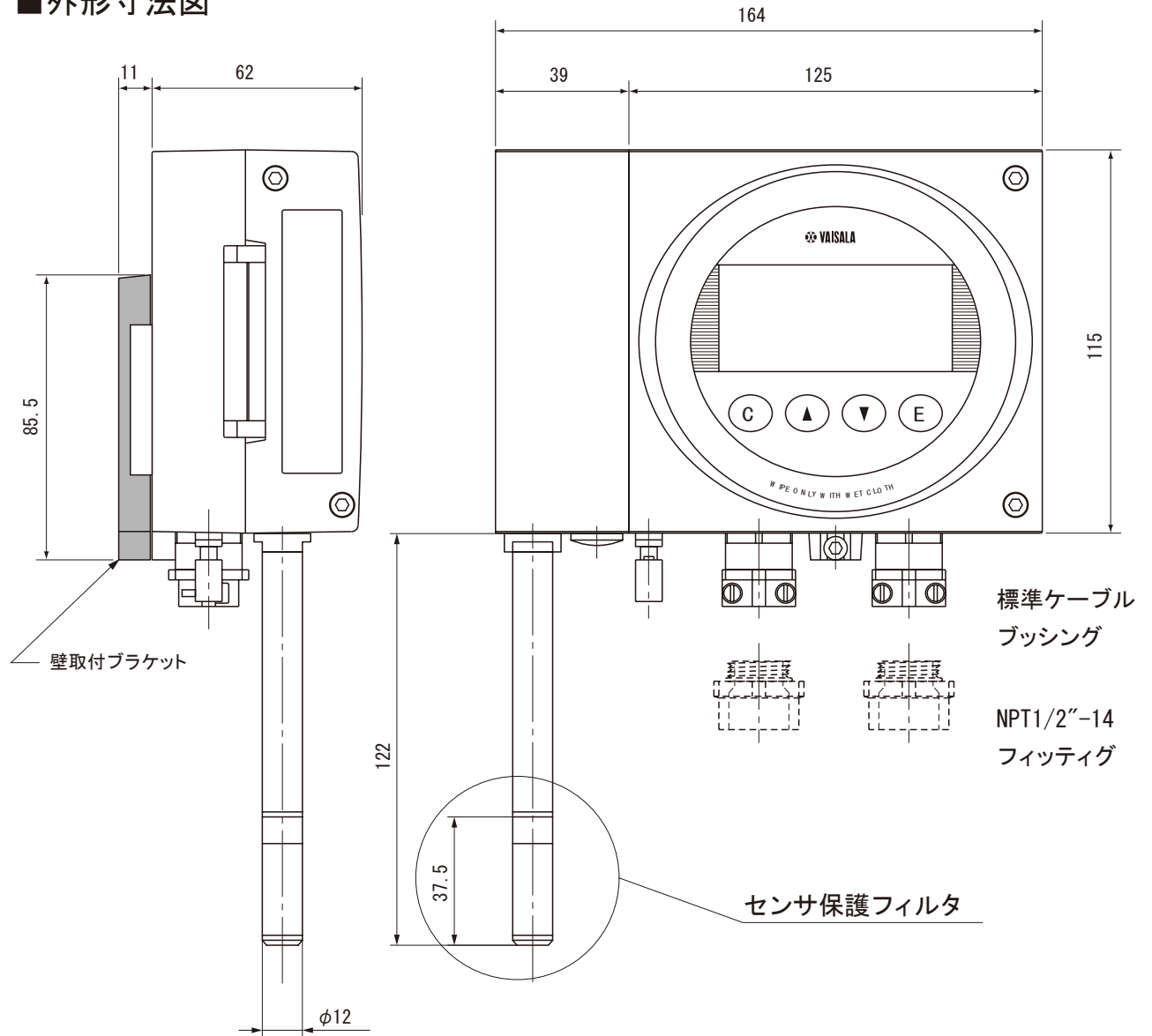
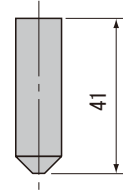


■外形寸法図

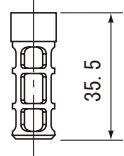
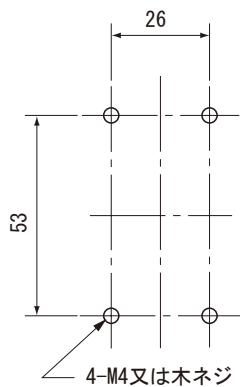


標準 DRW010281SP  
PPSグリット  
(ステンレス製網付)

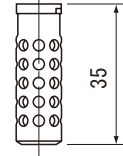


HM47280SP  
ステンレス製焼結金属

■取付穴寸法



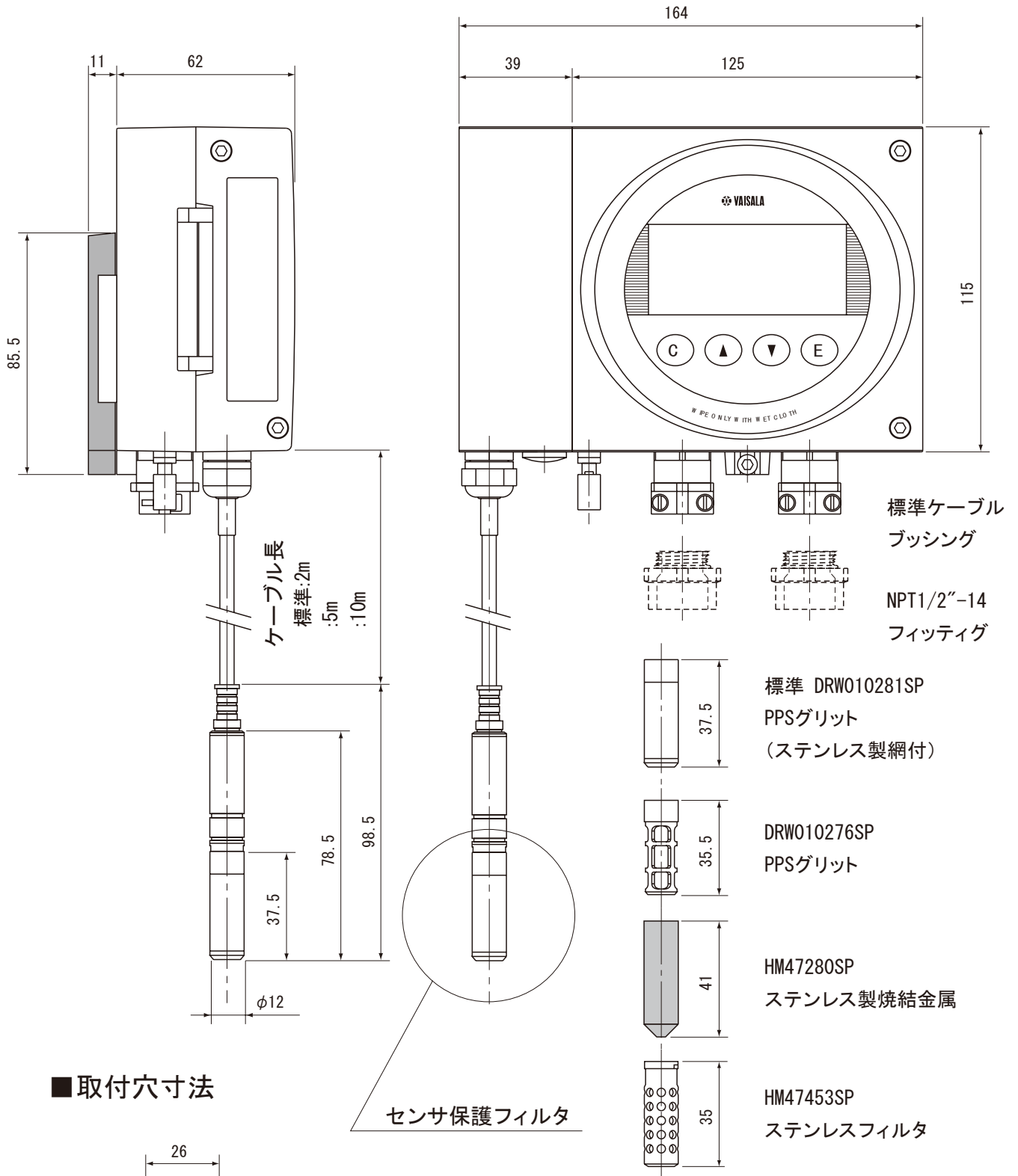
DRW010276SP  
PPSグリット



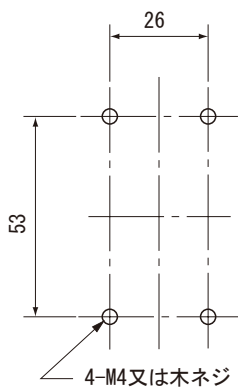
HM47453SP  
ステンレスフィルタ

品名	本質安全防爆構造湿度変換器(表示付)
検定	検定合格番号: TC17897
型式	HMT361

## ■外形寸法図

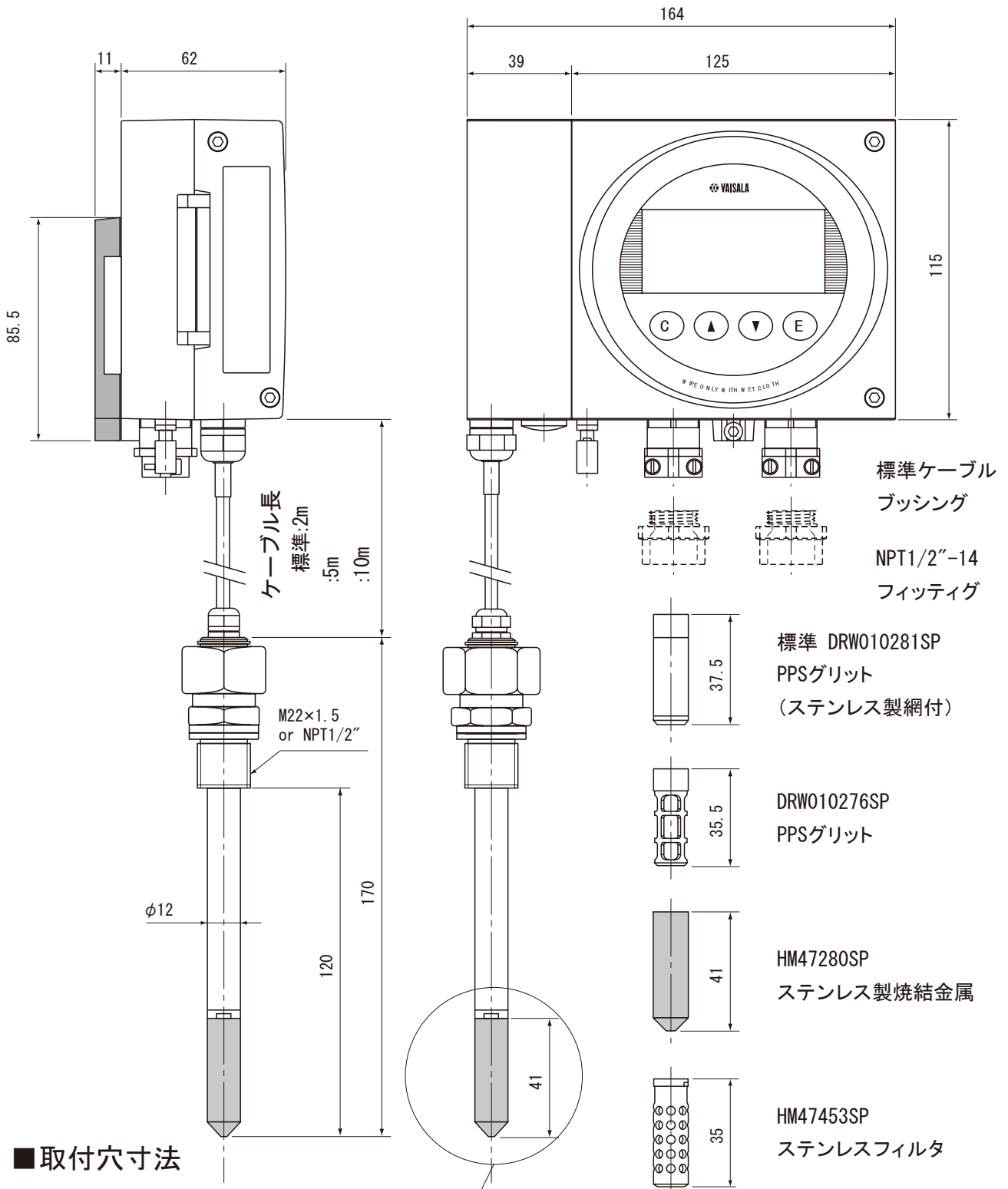


## ■取付穴寸法

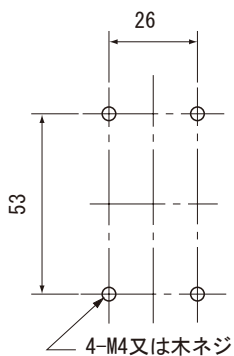


品名	本質安全防爆構造湿度変換器(表示付)
検定	検定合格番号: TC17897
型式	HMT363

■外形寸法図

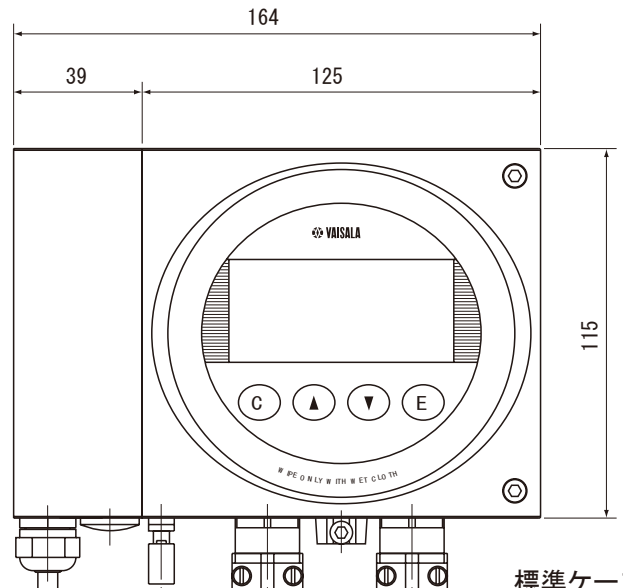
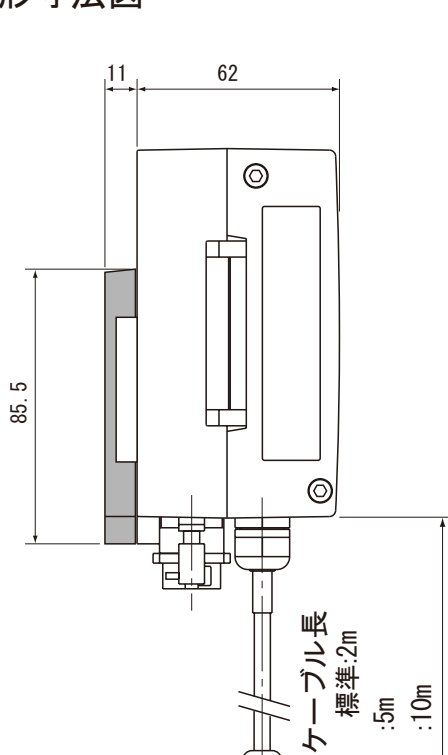


■取付穴寸法

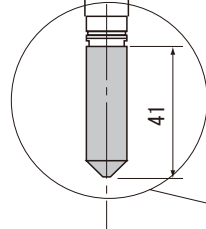
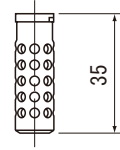
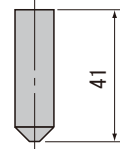
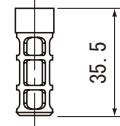
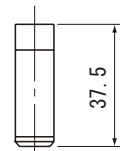
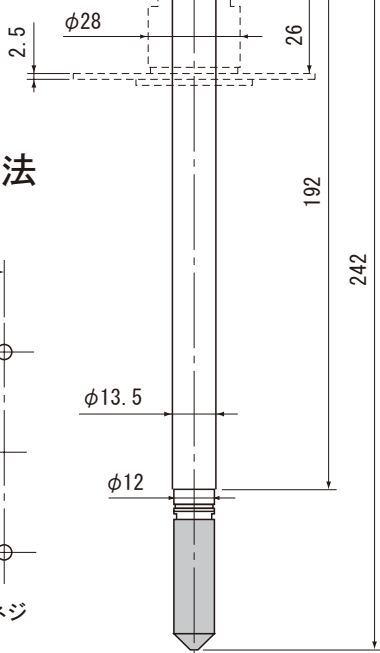


品名	本質安全防爆構造湿度変換器(表示付)
検定	検定合格番号: TC17897
型式	HMT364
	VAISALA

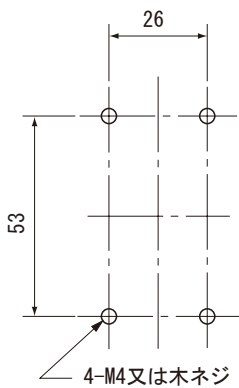
## ■外形寸法図



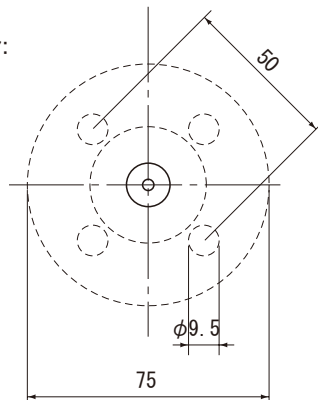
標準ケーブル  
ブッシング  
NPT1/2"-14  
フィッティング



## ■取付穴寸法



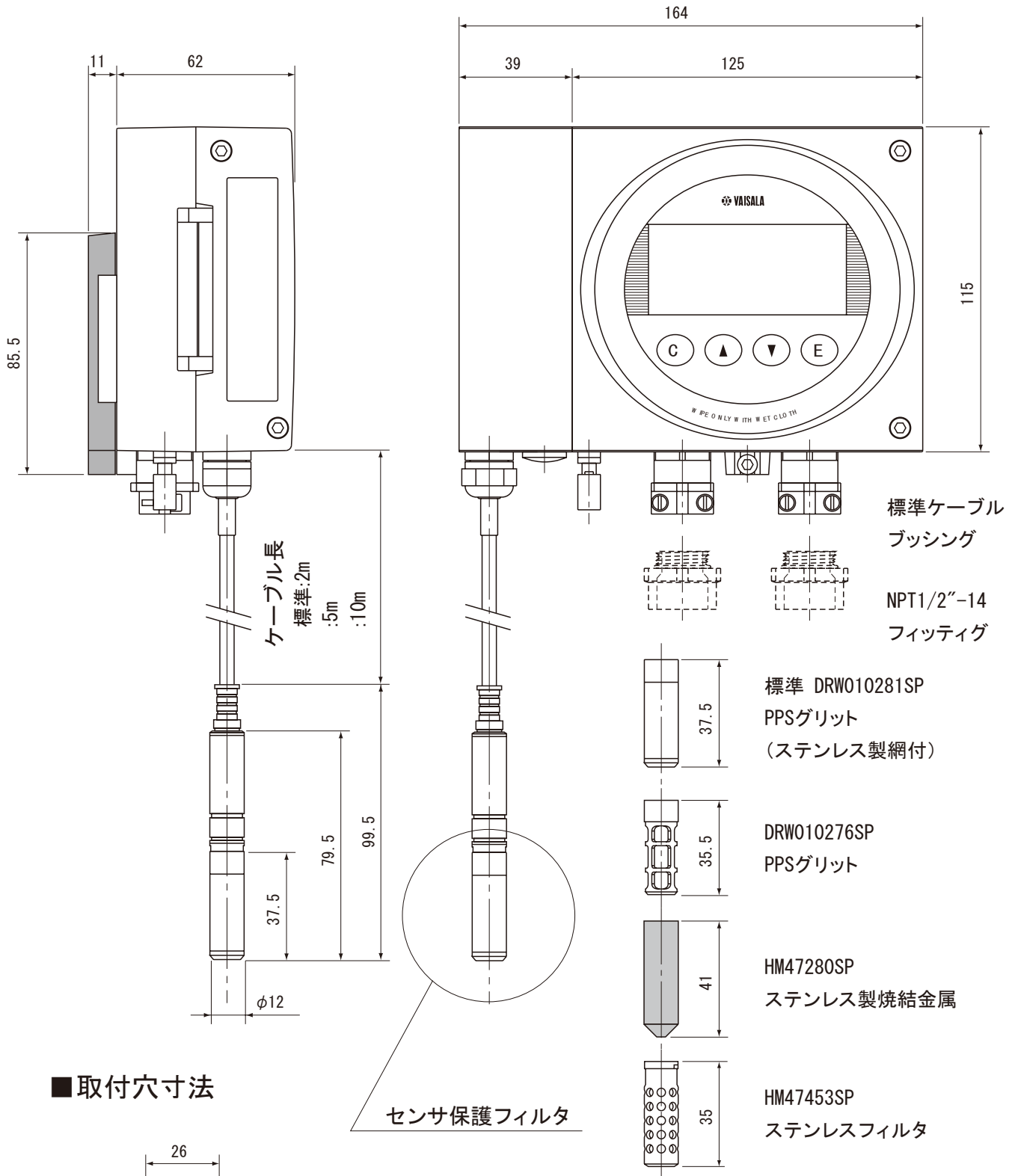
オプション:  
フランジ



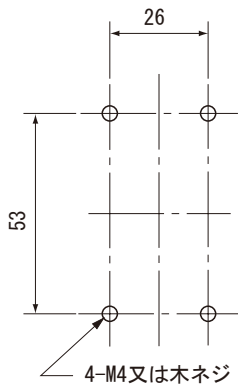
品名	本質安全防爆構造湿度変換器(表示付)
検定	検定合格番号: TC17897
型式	HMT365

VAISALA

## ■外形寸法図

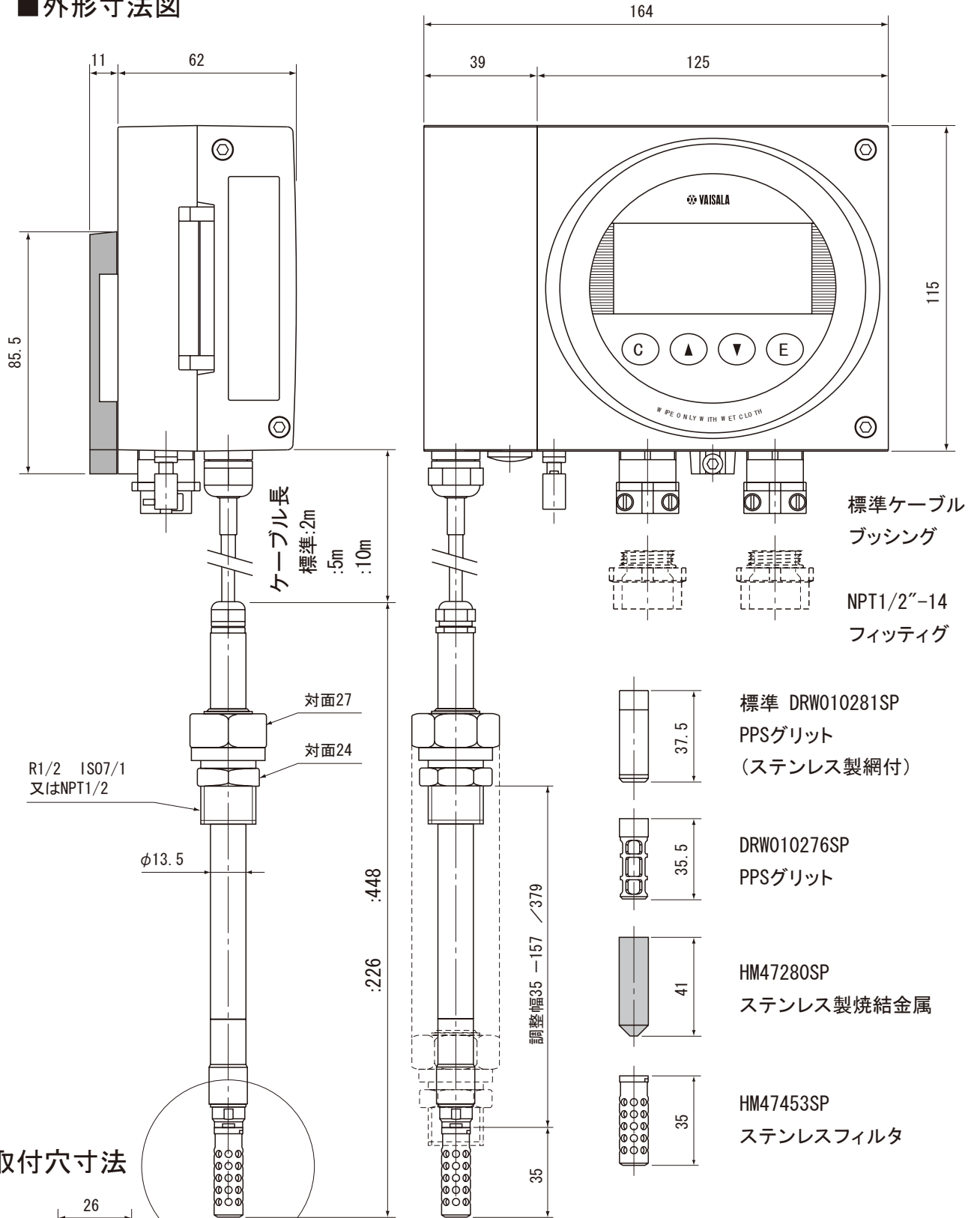


## ■取付穴寸法

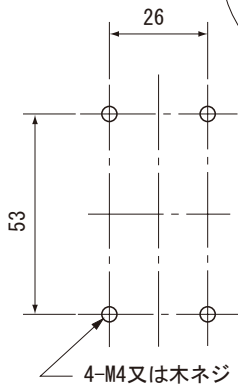


品名	本質安全防爆構造湿度変換器(表示付)
検定	検定合格番号: TC17897
型式	HMT367
	<b>VAISALA</b>

■外形寸法図



■取付穴寸法



センサ保護フィルタ

品名	本質安全防爆構造湿度変換器(表示付)
検定	検定合格番号: TC17897
型式	HMT368
	VAISALA