

OMT355 氧气变送器 用于工业过程测量



维萨拉 SPECTRACAP® 氧气变送器

维萨拉 OMT355 氧气变送器采用 SPECTRACAP® 传感器技术，是监测水汽与活跃气体中氧含量的理想产品。典型应用在气体发生器，惰性气体，发酵与化肥处理监测等。

激光测量技术

OMT355 的测量探头采用结构紧凑的管道二极管激光 (TDL) 气体分光计。这种激光测量技术以优异的稳定性与高灵敏性而著称。SPECTRACAP® 传感器第一次在如此紧凑的探头中采用了适合行业使用的 TDL 技术。

直接安装

在许多场合，OMT355 能直接在过程中采用法兰安装，而不需要采样器或采样调节设备，这样使得传感器能不需要采样器或采样开关继电器而直接在线实时测量。

采室样安装

我们还提供可选的采样室用于高温处理，压力提升以及极其恶劣的机械环境。

由于 SPECTRACAP® 传感器本身的高灵敏度以及对流体和压力变化的低敏感度，采样室结构能非常简单并可在采样点附近安装。

低维护成本

不锈钢网孔过滤装置和可选的多孔渗水 PTFE 过滤器使得 OMT355 光学探头防灰、防尘。而且，OMT355 的智能测量算法进一步降低了污染物所造成的影响并可在测量性能受到影响前发出维护提示。

校准周期长

利用周围空气或通过一个可选的校准气体连接器来注射零点/满量程气体就能够完成校准或现场检查，OMT355 的校准周期为 12 个月。

性能 / 优势

- 降低采样设备的需求
- 直接接触式探头或采样室选项
- 耐受腐蚀性化学气体
- 耐受极湿环境甚至液态水
- 维护量低
- 预防性维护诊断
- 加热的光学表面防止结露

使用界面友好

OMT355 能通过软件和面板用户界面以及 LCD 屏来校准与设置。

TDL 技术

SPECTRACAP® 传感器采用的 TDL 技术是当今市场最高端的技术之一。

TDL 的原理是测量激光束在样气中的衰减，调整氧分子的波长到某一特定值来感应激光中的氧气。因此，测量到的衰减量就只针对通过光束的氧气含量的衰减。



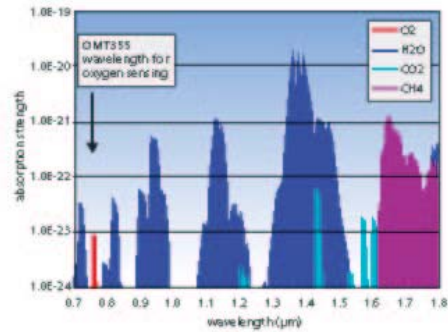
OMT355 带采样系统

Vaisala SPECTRACAP®传感器

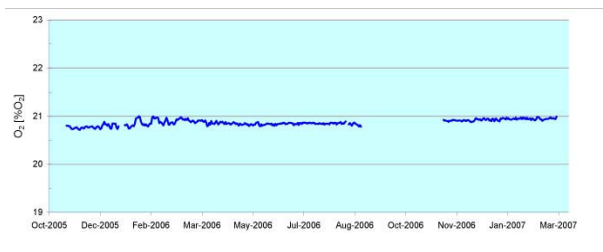
SPECTRACAP®传感器无可移动部件或暴露在被测气体中的传感元件，对用户来说，这意味着测量行为不受震动或活跃性气体的影响。

基本的光吸收原理结合传感器优化的算法使得测量非常稳定。

传感器使用的半导体激光经过长久的测试表明其连续工作寿命在 10 年以上。这意味着由于传感器很少需要更换，在仪器整个生命周期内可节省不少费用。



一些常用气体的吸收波长。注意氧气吸收与其它气体都不重叠。



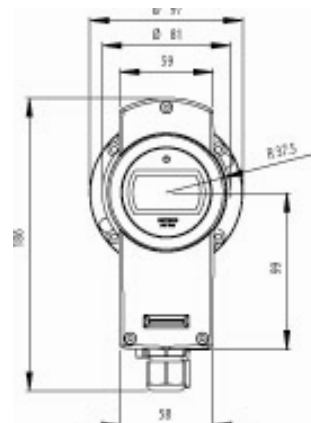
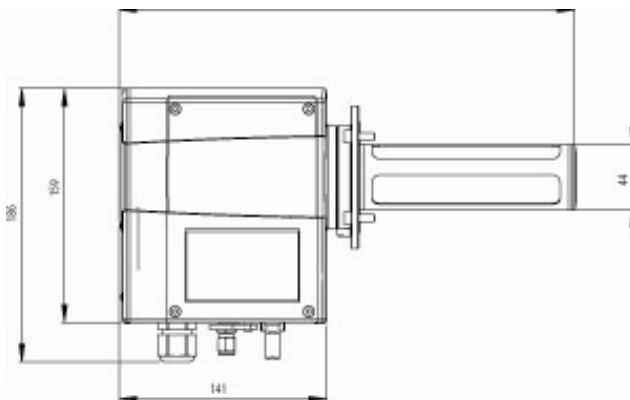
OMT355 的 16 个月室外测试数据。



OMT355 所用的 SPECTRACAP®传感器探头中光源的通过。

尺寸 (毫米)

306mm x 184mm x 74mm



技术指标

性能

测量范围	0 .. 100%氧气
准确度 (包括噪音, 线性和重复性)	±0.2%氧气
温度漂移	±2%读数
稳定性	±1%读数 / 年
零点漂移	±0.1%氧气/年
测量的反应时间	3 秒
静止空气中的扩散反应时间	T63 / T90
不带过滤器	10 秒/20 秒
不锈钢网过滤器	10 秒/25 秒
不锈钢网和 PTFE 过滤器	30 秒/70 秒
不带压力补偿的压力漂移	
0.8 ... 1.2 bar	-2%读数
1.2 ... 1.4 bar	-5%读数
压力补偿准确度	±0.25%读数
二氧化碳和水气背景气体的影响 (无补偿)	
浓度低于 6%二氧化碳	<1%读数
露点低于 30°C 的气体	<1%读数
背景气体补偿准确度	
0 ... 50%浓度二氧化碳	±0.5%读数
0 ... 300g/m ³ 水含量 (Td=80°C)	±1%读数

操作环境

工作温度范围	
探头 (在线安装)	-20 ... +80°C
电子元件 (外壳)	-40 ... +60 °C
变送器 (环境气体测量)	-20 ... +60°C
储存温度范围	-55 ... +80°C
工作压力范围	0.8 ... 1.4bar
探头压力范围	最高到至 10bar
符合标准	

电磁兼容 IEC(EN)-61326 标准, 测量、控制和实验室使用的电子设备。

EN50104 标准, 检测氧气电子仪器的性能要求和测试方法。

EN50271 标准, 检测易燃气体、有毒气体和氧气的电子仪器。

激光安全 Class 3R 激光产品



输入和输出

电源	
输入范围	11... 36VDC
功耗	
最大	6W
典型	3W
模拟输出	0/4... 20mA
最大负载	500Ω
数字输出 (2 线, 非隔离)	RS-485
报警/控制继电器	30VAC/60VDC

机械部件

外壳材料	G-ALSi10MG(DIN1725)
探头材料	AISI 316
外壳防护等级	IP66
外壳重量	2.2kg
安装法兰直径	97mm
能与标准法兰配套	
最小尺寸为 DIN(2527B) DN50 和 ANSI (150) 2.5"	
电缆衬套	M20 x 1.5
不锈钢网过滤器	开口直径 310μm
触湿材料	
AISI316, EPDM 或 Kalrez (可选), PTFE (可选), SiN, MgF2	

选项和附件

防水的 PTFE 过滤器, 孔径 8 μm	
带 EPDM O 圈	217055
带 Kazrez O 圈	217056
1/2"NPT 管道安装	217197
8 针接头 M12	214806SP
采样室墙面安装	
O.D.6mm 管道气体附件	
容量 260cm ³	
T63 响应时间	
流程和网孔过滤器, 18 秒	
重量 2.6kg	
带 EPDM O-圈	217052
带 KalrezO-圈	216619