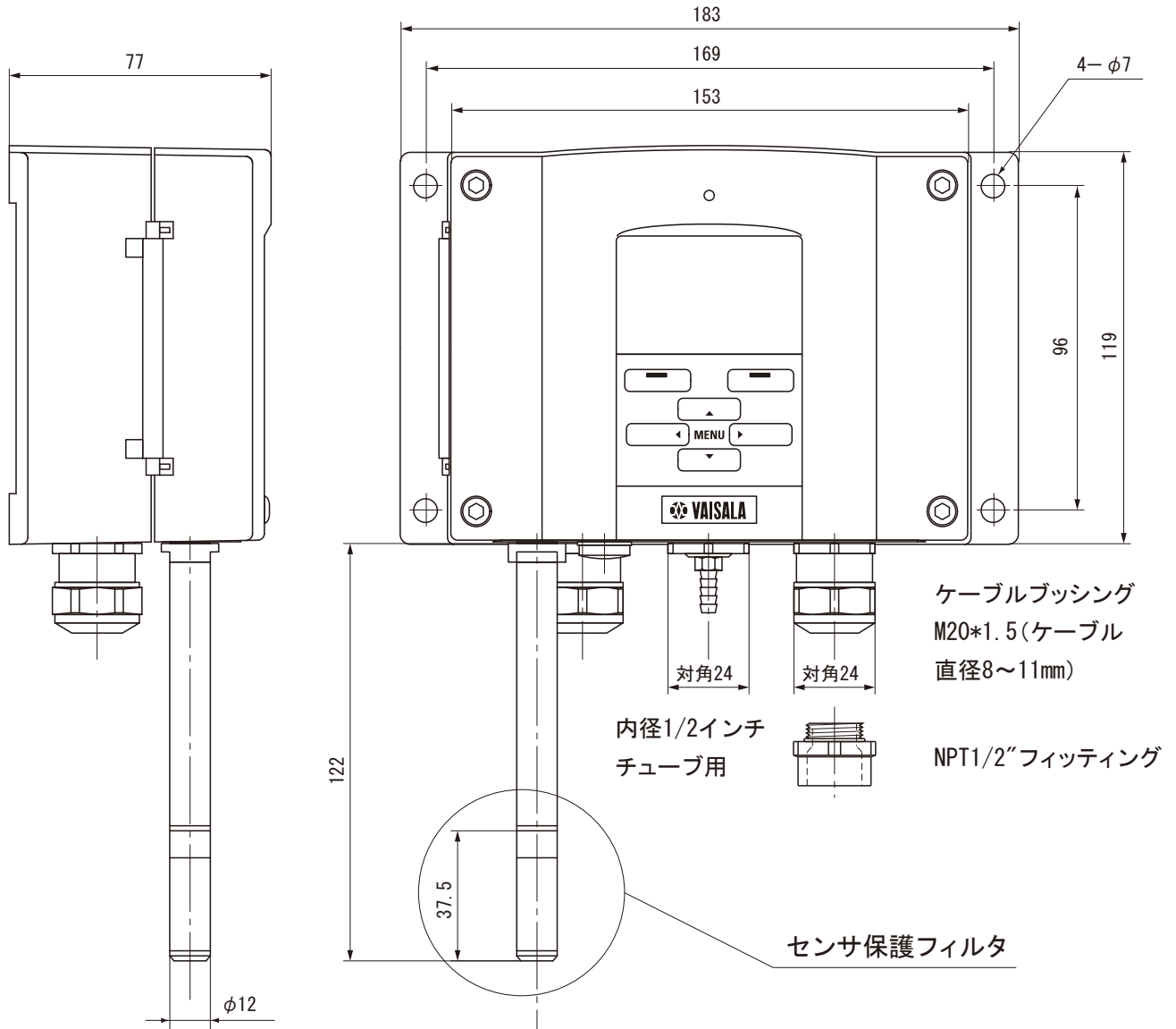


■外形寸法図

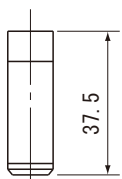


ケーブルブッシング
M20*1.5(ケーブル
直径8~11mm)

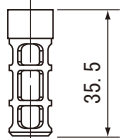
内径1/2インチ
チューブ用

NPT1/2"フィッティング

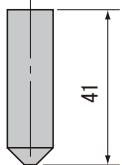
センサ保護フィルタ



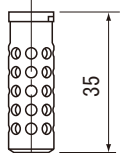
DRW010281SP
PPS グリット
(ステンレス製網付)



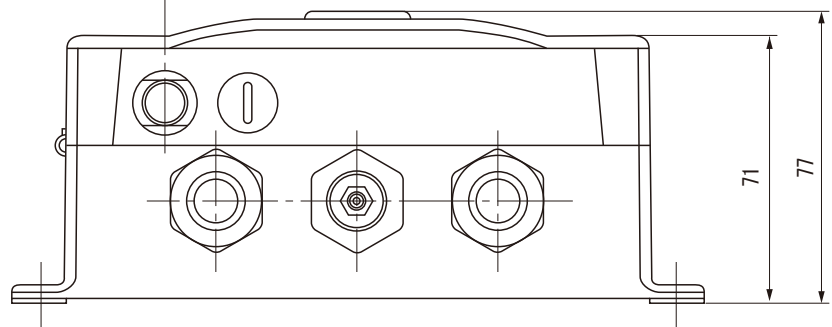
DRW010276SP
PPS グリット



HM47280SP
ステンレス製焼結金属

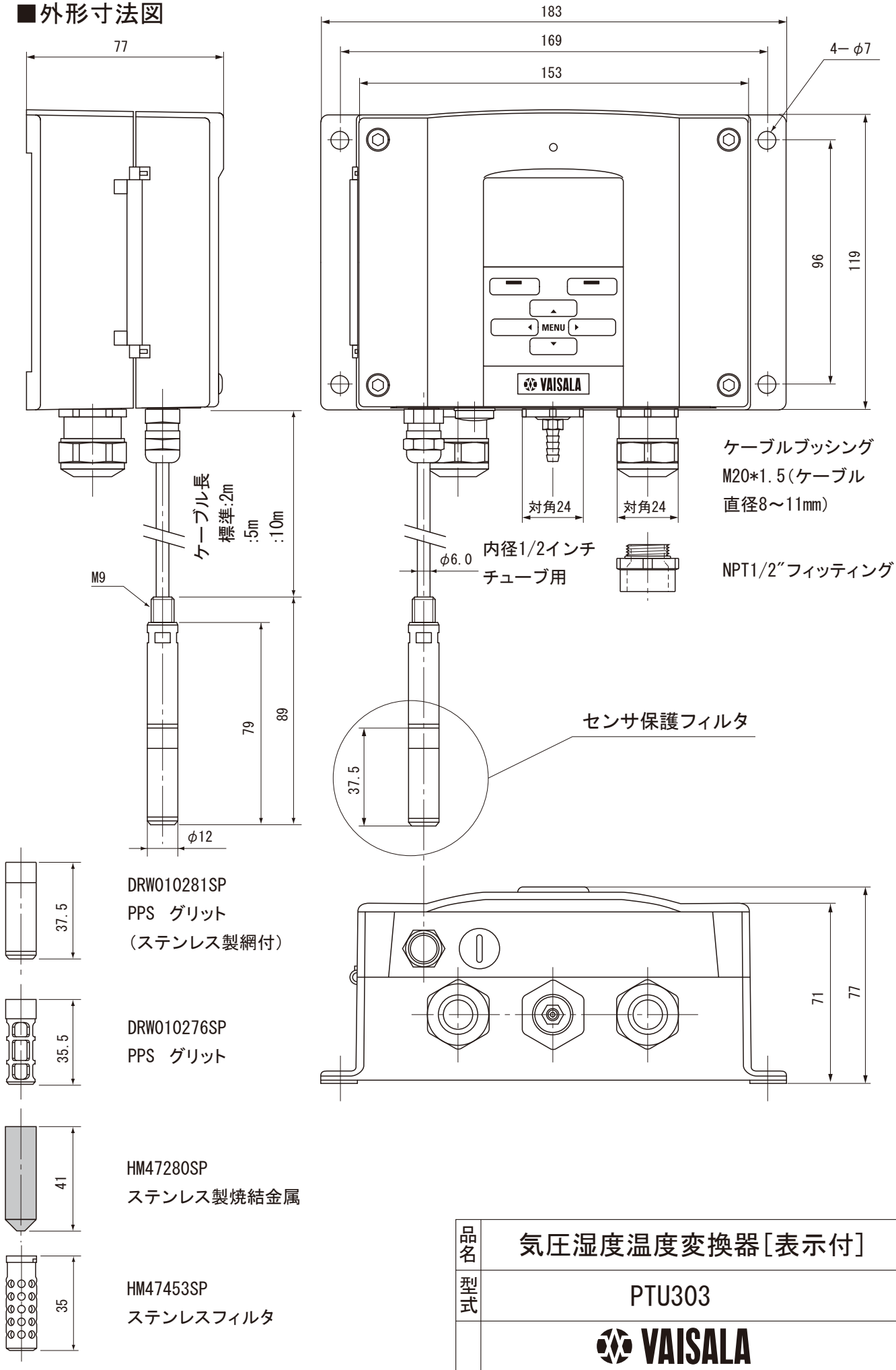


HM47453SP
ステンレスフィルタ



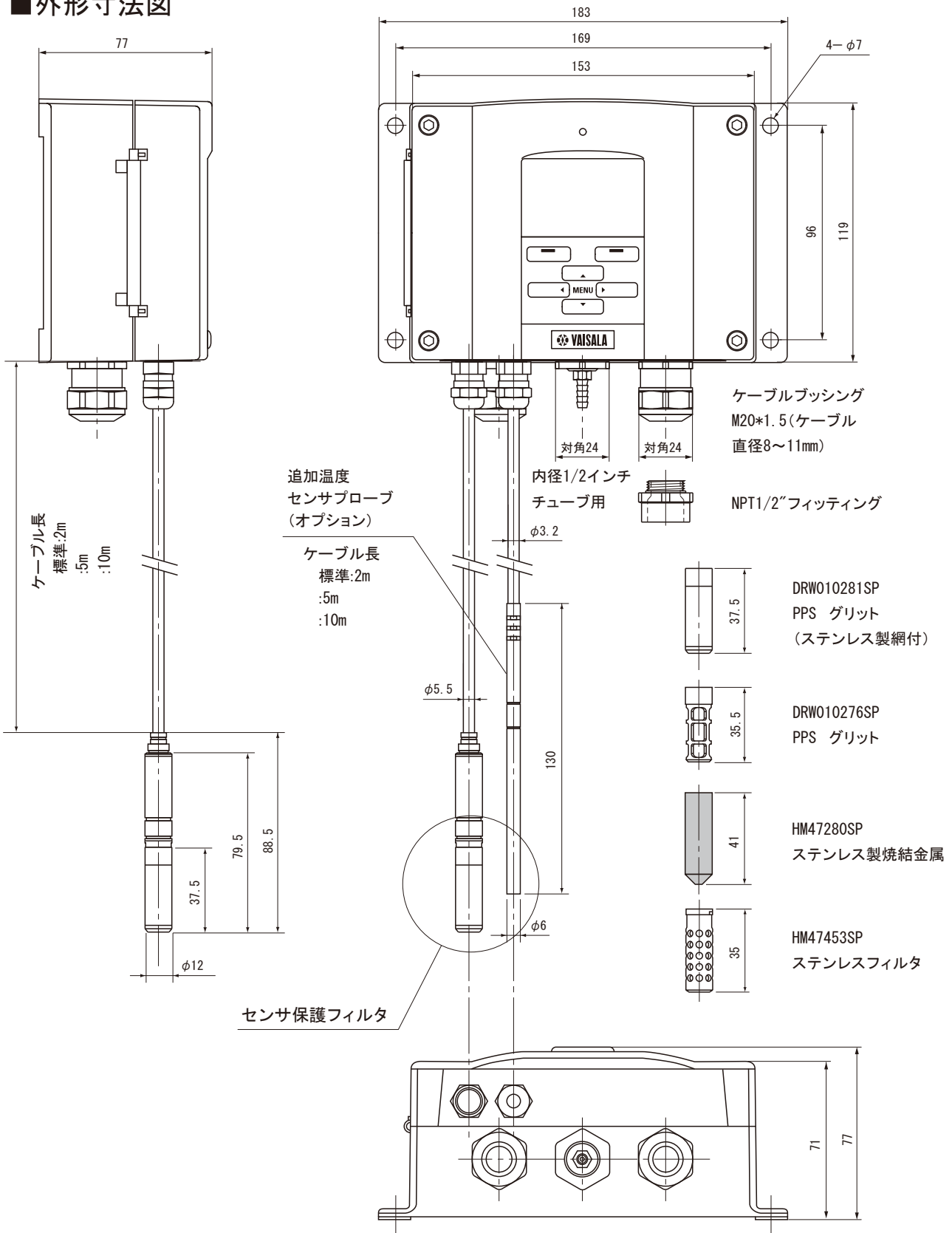
品名	気圧湿度温度変換器[表示付]
型式	PTU301

■外形寸法図



品名	気圧湿度温度変換器[表示付]
型式	PTU303
	VAISALA

■外形寸法図



品名 気圧湿度温度変換器[表示付]

型式 PTU307

 **VAISALA**

