

WMT52 超音波風向風速センサ 経済的に優れた風の測定に



WINDCAP®超音波風向風速センサは、安定した風の測定を経済的に行うことができます。厳しい環境での使用にも耐えられるように設計されています。

実績が裏付ける信頼性

ヴァイサラの数十年に渡る高層気象、地上気象における風の測定経験がWINDCAP®超音波風向風速センサWMT52に盛り込まれています。超音波を用いた風速風向の測定技術で、微風から強風まで、精度良く安定した測定を実現しています。

正確な測定

WMT52は3本のトランスデューサーを三角形に配置しています。このデザインは、4本のトランスデューサーを四角形に配置したセンサで見られる測定径路上の機械的な死角を解消します。このため全方向の風を正確に測定することが可能になります。WMT52は、従来の機械式センサにしばしば見受けられる慣性、摩擦、時定数、速度過剰、起動スレッシュホールドなどの問題点が全くありません。

測定や出力の設定ができます

WMT52は工場出荷時に調整済みです。もしも設定変更の必要があれば、設定用ツールを用いて、平均化時間、出力モード、アップデート間隔、測定した変数、メッセージの内容などを変更することができます。

ヒーター付きモデル

寒冷地の厳しい気象下や降雪時の測定にはオプションのヒーター付きモデルが用意されています。着氷着雪によって動作不良を起こす部品はありませんので、データが出力されている限り異常な測定誤差はありません。ヒーター回路は測定用の電源と分離されているので、一つの電源からもヒーター用の別電源を用いることができます。ヒーターは低温時のみ自動的に入ります。

出力のバリエーション

WMT52は、双方向シリアル回線を経由して親システムと通信します。基本設定可能な4つのシリアルインターフェース：SDI-12、RS-232、RS-485、RS-422から選択できます。配線は本体の下部内側にあるネジ端子で簡単に接続できます。標準的な8ピンのM12コネクタがオプションで使用できます。

特長

- 微風から強風まで風速風向を測定
- 可動部品がなく、メンテナンスフリー
- 極地/高地から熱帯まで、世界中で安定した測定実績を誇るヴァイサラのWINDCAP®センサ技術。
- ユニークな三角形のトランスデューサー配置は360°、全方位の風の測定精度に信頼を發揮
- 寒冷地向けにはヒーター付きモデル
- 小型堅牢、素材の耐久性も抜群
- 省電力設計で低い消費電力
- R-S232、SDI-12など、各種のシリアル出力を選択可能
- IP66レベルのハウジング
 (取り付けキットとの組み合わせ時)
 用途：気象観測、風力発電、海運、輸送、大気汚染監視、農業関連など

メンテナンス

WMT52には測定のための可動部品が全くありません。故障の多くが可動部品で起こりやすいことを考えると、従来型の機械式センサと比べ、故障が非常に少なく、野外での校正や細かいメンテナンスが不要なので、非常に経済的です。

小さな消費電力

WMT52の消費電力は非常に小さく、アイドルモードでの消費電流は0.1mA以下です。WMT52の電源電圧は、測定用もヒーター用も、いずれも5~32VDCと広い範囲の電源が使用可能です。

手軽な取り付け

WMT52は、30 mmφの垂直ポール、あるいは水平クロスアームに取り付けることができます。取り付け作業は容易で、センサを取り付けて方位を合わせ、親システムに接続して電源を供給するだけです。オプションの取り付けアダプターを使用すると取り付け角度が固定されるため、センサ再取り付けの際に、方位を再調整する必要がありません。

技術情報

風向風速

風速	
測定範囲	0~60m/s
応答時間	0.25秒
表示項目	平均値、最大値、最小値
精度	0~35m/s ±0.3 m/s または指示値の±3% のいずれか大きい方 35~60m/s 指示値の±5%
分解能	0.1m/s
出力単位	m/s、km/h、mph、knots

風向

測定範囲	0~360°
応答時間	0.25秒
表示項目	平均値、最大値、最小値
精度	±3°
分解能	1°

測定フレーム

平均化時間	1~3600秒 (=60分) 1秒ステップ 0.25 秒のサンプルにつき
更新インターバル	1~3600秒 (= 60分) 1秒ステップ

一般仕様

自己診断 起動時間	電源のセルフチェックパラメーター出力 <10秒 (電源投入から最初の有効出力まで)
通信プロトコル	SDI-12v1.3, ASCII (自動、ポーリング) NEMA-0183v3.0 (ポーリング可)
ポート	SDI-12, RS-232, RS-485, RS-422, USB
ボーレート	1200~115200
動作温度範囲	-52~+60℃
保管温度範囲	-60~+70℃
サイズ (詳細は左図参照)	
高さ	139mm
直径	114mm
質量	510g
ハウジングクラス	IP65
取り付けキット付の場合	IP66

アクセサリ

取り付けキット	212792
鳥よけ	212793
サージプロテクター	WSP150

電源

供給電源	5~32VDC
消費電流	
最小 (12VDCにおいて)	0.1mA
最大 (5VDCにおいて)	14mA
標準 (12VDCにおいて)	3mA (標準インターバル時)
ヒーター用電源	5~32VDC (またはAC、最大30V _{RMS}) * 32VDC 推奨

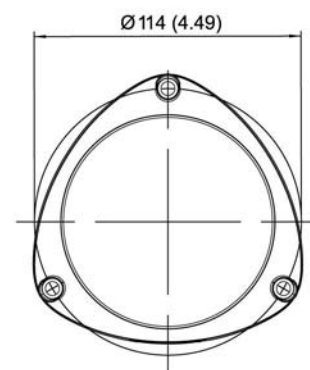
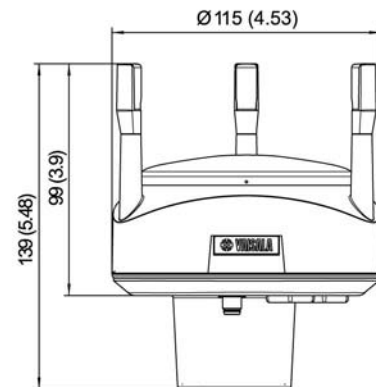
適合性試験

EMC基準 EN61326-1, 工業環境に適合

IEC 60945項8, 振動
IEC 60945/61000-4-2
IEC 60945/61000-4-3
IEC 60945/61000-4-4
IEC 60945/61000-4-5
IEC 60945/61000-4-6

外形図

単位mm



WINDCAP®はヴァイサラ社の登録商標です。
仕様は予告なく変更することがあります。
©Vaisala Oyj

